

平成 26 年 度

事 業 報 告 書

公益財団法人 東京都都市づくり公社

目 次

I. 公益目的事業	1
1. 市街地整備事業	1
(1) 土地区画整理事業	1
(2) 都市機能更新事業	3
2. 都市環境整備事業	5
(1) 下水道事業	5
(2) 資源リサイクル事業	7
3. 都市づくり支援事業	9
(1) まちづくり支援事業	9
(2) 生活環境向上事業	10
(3) 緑化事業	11
(4) 防災・災害対策事業	11
II. 収益事業	12
1. 地域支援事業	12
(1) 地域開発事業	12
(2) 地域活性化事業	13
III. 処務事項	14

I. 公益目的事業

1. 市街地整備事業

(1) 土地区画整理事業（受託）

単位：円

事業費総額	内 訳		
	工事費	調査設計費	事業管理費
9,566,048,800	7,962,098,664	179,890,062	1,424,060,074

事業目標	主な事業内容
土地区画整理事業の着実な執行	<p>本事業は、多摩地区における公共団体施行土地区画整理事業の計画業務（事業計画作成、補助金申請等）、換地業務（土地評価、換地設計等）、補償業務（建物等移転補償金積算、移転協議等）、工事業務（道路築造、整地工事設計施工監理等）、調査設計業務（測量設計施工監理等）を受託し執行するものである。</p> <p>平成26年度は、八王子市、日野市、羽村市、瑞穂町、稲城市、小金井市、武蔵村山市、あきる野市から受託した18地区の事業を着実に執行した。</p> <p>(1) 土地区画整理事業施行地区・・・打越地区等16地区</p> <p>(2) 土地区画整理事業開発調査地区等・・・武蔵引田駅北口地区等2地区</p>

土 地 区 画 整 理 事 業 概 要

(施行地区)

単位：円

委託者名	地区名	受託面積 (ha)	工事費 (移転補償費含)	調査設計費	合計
八王子市	打越	9.4	7,262,714	18,257,201	25,519,915
	宇津木	55.0	453,324,179	5,492,326	458,816,505
	中野中央	18.4	350,486,741	0	350,486,741
	中野西	54.6	482,697,888	0	482,697,888
	小計	137.4	1,293,771,522	23,749,527	1,317,521,049
日野市	豊田南	87.1	776,089,975	31,391,293	807,481,268
	万願寺第二	46.4	297,230,742	12,891,088	310,121,830
	東町	34.5	595,332,335	7,423,096	602,755,431
	西平山	91.4	1,047,611,590	16,994,380	1,064,605,970
	小計	259.4	2,716,264,642	68,699,857	2,784,964,499
羽村市	羽村駅西口	42.3	10,483,922	36,047,605	46,531,527
瑞穂町	箱根ヶ崎駅西	27.4	402,213,299	4,262,942	406,476,241
稲城市	稲城榎戸	25.2	609,211,825	3,245,130	612,456,955
	稲城矢野口駅周辺	16.7	213,247,967	3,698,821	216,946,788
	稲城稲城長沼駅周辺	10.6	626,719,072	3,312,494	630,031,566
	稲城南多摩駅周辺	12.2	544,356,496	8,187,942	552,544,438
	小計	64.7	1,993,535,360	18,444,387	2,011,979,747
小金井市	東小金井駅北口	11.0	757,291,410	5,990,982	763,282,392
武蔵村山市	武蔵村山都市核	30.9	766,069,109	22,694,762	788,763,871
計		573.1	7,939,629,264	179,890,062	8,119,519,326

(開発調査地区等)

あきる野市	武蔵引田駅北口地区	19.5	0	0	0
小金井市	東小金井駅北口 関連整備	-	22,469,400	0	22,469,400
計		19.5	22,469,400	0	22,469,400
合計		592.6	7,962,098,664	179,890,062	8,141,988,726

事業管理費は、上記事業を執行するための人件費及び物件費等
 ※あきる野市武蔵引田駅北口地区は事業管理費

事業管理費	1,424,060,074
事業費総額	9,566,048,800

(2) 都市機能更新事業 (受託)

単位：円

事業費総額	内 訳			
	買収借上費	調査費	工事費	事業管理費
2,164,074,849	1,758,039,279	30,074,328	120,477,865	255,483,377

事業目標	主な事業内容
道路整備事業の着実な執行	<p>本事業は、地方公共団体における都市施設の用地取得及び道路整備工事等を受託し、事業を行うものである。</p> <p>平成26年度は、東京都から受託した都市計画道路補助第46号線（目黒区目黒本町地区）、補助第83号線（北区十条地区）の道路用地買収及びJR南武線連続立体交差事業Ⅱ期工事に伴う用地借上げのほか、国立市、国分寺市、西東京市及び福生市から受託した事業を行った。</p> <p>(1) 用地買収・用地借上 1都3地区 (2) 調査（測量・調査業務等） 1都1区3市4地区 (3) 工事（買収地管理柵設置等） 1都1市3地区</p>
木密不燃化事業の着実な執行	<p>本事業は、東京都が推進する木密地域不燃化10年プロジェクトに参画し、木密地域の不燃化を推進するため調査、整備等を行うものである。</p> <p>平成26年度は、豊島区、北区及び品川区より、不燃化特区に係る業務を受託し実施した。</p> <p><権利調査業務等受託地区></p> <p>(1) 東池袋四・五丁目地区（豊島区） (2) 十条駅西地区（北区） (3) 東中延一・二丁目及び中延二・三丁目地区（品川区） (4) 旗の台四丁目及び中延五丁目地区（品川区）</p>

都市機能更新事業概要

単位：円

委託者名	地区名等	買収借上費	調査費	工事費	合計
東京都	JR南武線連続立体交差事業	60,378,948	0	0	60,378,948
	都市計画道路補助第46号線 目黒区目黒本町地区	928,958,605	1,652,400	10,682,023	941,293,028
	都市計画道路補助第83号線 北区十条地区	768,701,726	0	15,681,602	784,383,328
国立市	都市計画道路3・4・10号線	0	1,838,160	0	1,838,160
国分寺市	国分寺駅北口地区 第一種市街地再開発事業	0	0	94,114,240	94,114,240
西東京市	都市計画道路3・4・21号 ひばりが丘駅北口線	0	14,470,488	0	14,470,488
福生市	都市計画道路3・4・7号線 富士見通り	0	7,231,680	0	7,231,680
北区	不燃化特区 十条駅西地区	0	4,881,600	0	4,881,600
合計		1,758,039,279	30,074,328	120,477,865	1,908,591,472

(事業管理費により実施する事業)

委託者名	地区名等	事業内容
豊島区	不燃化特区 東池袋四・五丁目地区	個別意向調査他
品川区	不燃化特区 東中延一・二丁目及び中延二・三丁目地区	個別意向調査他
	不燃化特区 旗の台四丁目及び中延五丁目地区	権利調査他
	不燃化特区 定期相談会業務	専門家派遣

事業管理費	255,483,377
事業費総額	2,164,074,849

2. 都市環境整備事業

(1) 下水道事業（受託）

単位：円

事業費総額	内 訳		
	工事費	維持管理費	事業管理費
8,379,602,766	6,838,671,874	493,628,488	1,047,302,404

事業目標	主な事業内容
下水道整備による都市環境の向上	<p>本事業は、汚水管の整備事業、雨水管や雨水貯留池を整備する雨水対策事業、耐震化事業、長寿命化事業、合流下水道改善事業、維持管理事業等の設計から建設工事まで一連の業務の他、下水道長寿命化計画、下水道総合地震計画の計画策定業務や下水道台帳システム整備事業を受託するものである。</p> <p>平成26年度は、八王子市、青梅市、町田市、日野市、羽村市、瑞穂町等、全体で27都市町村の事業を着実に執行した。</p> <p>(1) 工事（公共下水道施設の築造等）・・・八王子市等27都市町村 延長約20.0km</p> <p>(2) 維持管理（維持管理等）・・・・・・・・・・八王子市等8市町</p>

下水道事業明細

単位：円

委託者名	事業種別	事業内容	延長 (m)	工事費	維持管理費	合計
八王子市	公共下水道 (分合流式)	汚水整備 長寿命化 維持管理	617	43,950,600	242,553,091	286,503,691
青梅市	公共下水道 (分流水式)	汚水整備 長寿命化 台帳システム	2,969	586,838,301	0	586,838,301
町田市	公共下水道 (分流水式)	汚水整備 雨水整備	1,460	571,201,893	0	571,201,893
日野市	公共下水道 (分合流式)	汚水/雨水整備・長寿命化 台帳システム・積算委託	2,049	189,495,716	0	189,495,716
羽村市	公共下水道 (分流水式)	台帳システム	-	665,334	0	665,334
立川市	公共下水道 (分合流式)	台帳システム	-	11,654,565	0	11,654,565
武蔵野市	公共下水道 (分合流式)	雨水整備 改築更新 合流改善	-	2,072,293,374	0	2,072,293,374
三鷹市	公共下水道 (分流水式)	雨水整備	482	91,278,360	0	91,278,360
府中市	公共下水道 (分合流式)	長寿命化 耐震化・台帳システム 維持管理	-	154,223,858	98,989,473	253,213,331
昭島市	公共下水道 (分流水式)	雨水整備・耐震化 台帳システム	3,020	413,978,140	0	413,978,140
小金井市	公共下水道 (分合流式)	台帳システム	-	1,920,435	0	1,920,435
小平市	公共下水道 (分合流式)	長寿命化 台帳システム	-	39,309,135	0	39,309,135
東村山市	公共下水道 (分合流式)	汚水/雨水整備 台帳システム・維持管理	881	154,408,860	46,014,967	200,423,827
国分寺市	公共下水道 (分流水式)	汚水整備・駅北口再開発 耐震化・既設管撤去 維持管理	651	179,851,230	31,323,240	211,174,470
国立市	公共下水道 (分合流式)	台帳システム	-	5,126,429	0	5,126,429
狛江市	公共下水道 (分合流式)	雨水整備・長寿命化 耐震化・不明水調査	-	34,436,880	0	34,436,880
清瀬市	公共下水道 (分流水式)	雨水整備・長寿命化 台帳システム	377	696,172,183	0	696,172,183
東久留米市	公共下水道 (分流水式)	台帳システム 維持管理	-	2,594,912	0	2,594,912
武蔵村山市	公共下水道 (分流水式)	耐震化 台帳システム	-	6,522,880	0	6,522,880
多摩市	公共下水道 (分流水式)	雨水整備 耐震化	-	73,729,577	0	73,729,577
稲城市	公共下水道 (分流水式)	汚水/雨水整備 台帳システム	3,655	216,974,052	0	216,974,052
あきる野市	公共下水道 (分流水式)	汚水整備・台帳システム 維持管理	718	115,103,946	27,123,305	142,227,251
西東京市	公共下水道 (分流水式)	改築更新 台帳システム	965	842,147,204	0	842,147,204
瑞穂町	公共下水道 (分流水式)	汚水整備・耐震化 維持管理	-	49,248,000	12,674,880	61,922,880
日の出町	公共下水道 (分流水式)	耐震化・台帳システム 維持管理	-	3,029,537	34,949,532	37,979,069
檜原村	特定環境保全 (分流水式)	汚水整備	2,203	267,612,473	0	267,612,473
東京都		台帳システム	-	14,904,000	0	14,904,000
事業費計（事業管理費を除く）			20,047	6,838,671,874	493,628,488	7,332,300,362

事業管理費	1,047,302,404
事業費総額	8,379,602,766

(2) 資源リサイクル事業 (受託・自主)

ア 東京都建設発生土再利用センター運営管理事業 (受託)

単位：円

事業費総額	内 訳		
	運営管理委託費	工事費	事業管理費
2,426,438,738	2,166,586,488	77,889,600	181,962,650

事業目標	主な事業内容
建設発生土のリサイクル推進	<p>本事業は、東京都建設発生土再利用センターの運営管理業務を受託し執行するものである。</p> <p>平成 26 年度は、主に区部の公共工事から発生する建設発生土を受け入れ、土質改良プラントで改良土に精製し、公共工事の埋戻し材料に利用すること等により、建設発生土の再資源化を促進した。</p> <p><取扱土量 (実績) ></p> <p>対象土持込：50.6 万 m³</p> <p>改良土持出：46.8 万 m³</p> <p>普通土持出：11.0 万 m³</p>

イ 多摩地区建設発生土再利用事業（自主）

単位：円

事業費総額	内 訳	
	運営管理委託費	事業管理費
467,440,499	392,464,415	74,976,084

事業目標	主な事業内容
建設発生土のリサイクル推進	<p>本事業は、主に多摩地区で行われる公共工事から発生する建設発生土を土質改良し、公共工事に利用するものである。</p> <p>平成26年度は、公共工事から発生する建設発生土を受け入れ、土質改良プラントで改良土に精製し、公共工事の埋戻し材料に利用すること等により、建設発生土の再資源化を促進した。</p> <p><取扱土量（実績）></p> <p>対象土持込：13.4万m³</p> <p>改良土持出：4.4万m³</p> <p>普通土持出：1.2万m³</p>

3. 都市づくり支援事業

単位：円

事業費総額	内 訳				
	まちづくり 支援事業費	生活環境 向上事業費	緑化事業費	防災・災害 対策事業費	事業管理費
183,036,383	53,505,190	7,542,177	6,155,729	29,459,279	86,374,008

(1) まちづくり支援事業（自主）

事業目標	主な事業内容
まちづくり活動に対する支援	<ul style="list-style-type: none"> ○ まちづくり活動に対する支援・助成 地域住民が行うまちづくり勉強会等の自発的な活動や、地域の特性を活かしたまちづくりへの取組に対して支援を行った。 ○ 調査研究 都市防災等をテーマとして大学との共同研究を行うとともに、今後の都市づくりの礎として後世に引き継いでいくため、東京の都市づくりの変遷・歴史を取りまとめた「東京都都市づくり通史」の編さんに着手した。また、散逸する恐れのある都市計画資料等を収集・整理し、「まちづくり資料室」の充実を図った。 ○ 普及啓発 都民及び自治体職員に対し、まちづくりに係る事例等、タイムリーな情報を発信していくため「都市づくりフォーラム」を開催した。

(2) 生活環境向上事業（自主）

事業目標	主な事業内容
下水道事業の技術支援	<ul style="list-style-type: none"><li data-bbox="360 353 1431 701">○ 技術支援 当社がこれまでに培ってきた下水道に関わる技術や特徴ある事例等の情報を、本社WEB上に開設した「下水道の森」を通して、都民や市町村等下水道実務者に提供した。 また、都民や自治体職員を対象に、下水道技術等をテーマとした「都市づくりフォーラム」を開催した。<li data-bbox="360 723 1431 891">○ 調査研究 下水道に関して区市町村が抱える諸問題について、調査研究と共同研究を行った。<li data-bbox="360 913 1431 1193">○ 普及啓発 多摩の市町村等が主催するイベントに参加し、広く都民に下水道の重要性や役割をPRした。また、都民を対象とした施設見学会等を実施し、河川の水質改善や浸水対策等、生活環境の向上に貢献する下水道の役割をPRした。

(3) 緑化事業（自主）

事業目標	主な事業内容
都市緑化の促進	<ul style="list-style-type: none"> <li data-bbox="357 349 1426 636">○ ふれあい花畑 公社用地等を一時活用し、地域住民と協働した花畑づくりを通して、花と緑の地域景観の創出やガーデニング機会の提供等に貢献した。また、地域住民の自主的な花畑づくりに対して園芸資材を提供する等の支援を行った。 <li data-bbox="357 663 1426 887">○ 苗木育成供給 公社用地を活用して東京に伝わる江戸園芸植物を育成し、日本の伝統的な園芸の継承に寄与する特色ある緑化を推進した。また、育成した苗木の供給を通して、緑豊かなまちづくりに貢献した。 <li data-bbox="357 913 1426 1008">○ 普及啓発等 自治体主催のイベント等に参加し、緑化に関する普及啓発を行った。

(4) 防災・災害対策事業（自主）

事業目標	主な事業内容
被災地復興支援及び災害支援体制の構築	<ul style="list-style-type: none"> <li data-bbox="357 1227 1426 1388">○ 復興支援 前年度に引続き、東日本大震災被災地へ2名の職員を派遣し、復興まちづくりを支援した。 <li data-bbox="357 1415 1426 1576">○ 技術支援 首都直下地震等の災害発生に備え、自治体のバックアップ機能を補完するため、多摩地区市町村の下水道台帳の保管を開始した。 <li data-bbox="357 1603 1426 1765">○ 普及啓発等 木密地域等において相談会等を開催し、災害に強いまちづくりに寄与する普及啓発を行った。

Ⅱ. 収益事業

1. 地域支援事業

単位：円

事業費総額	内 訳				
	地域開発事業		地域活性化事業		事業管理費
	造成諸費等	開発調整費	建物運営 管理事業費	貸付建物 減価償却費	
2,257,134,012	362,216,969	1,447,200	817,195,771	758,417,951	317,856,121

(1) 地域開発事業（自主）

事業目標	主な事業内容
健全な市街地への誘導	良好な住宅地の形成を図るため、八王子市檜原西部地区及び打越地区で土地分譲を行った。また、都市計画道路の整備に伴う沿道まちづくりの一環として、豊島区東池袋地区で建物共同化に向けた調査・検討等を行った。

(土地分譲収益)

区市町名	地区名	処分面積（㎡）	処分価額（円）	利用目的
八王子市	檜原西部地区	2,570.66	246,257,000	住宅用地
	打越地区	245.00	40,000,000	住宅用地
合計		2,815.66	286,257,000	—

(2) 地域活性化事業 (自主)

事業目標	主な事業内容
地域活性化の促進	J R 青梅線河辺駅北口の河辺タウンビルをはじめ 28 棟の建物貸付を行った。また、幹線道路沿いの公社用地において事業用定期借地権を活用した 46 件の土地貸付等を行った。

(土地建物賃貸収益)

区市町名	地区名	貸付用途及び貸付箇所	貸付金額 (円)
八王子市	櫛田他 10 地区	建物貸付 事業用定期借地貸付 駐車場貸付 一時貸付他	2,645,899,743
日野市	神明上他 3 地区		
青梅市	新町他 3 地区		
町田市	忠生 (第一・第二工区)		
羽村市	小作台他 1 地区		
あきる野市	西秋留駅北口		
稲城市	稲城長沼駅周辺		
多摩市	和田		
小金井市	東小金井駅北口		
豊島区	東池袋		

Ⅲ. 処務事項

1. 評議員会

- 評議員会を下記のとおり開催した。

平成 26 年 6 月 27 日	第 3 回	第 1 号議案	平成 25 年度公益財団法人東京都都市づくり公社決算について
		第 2 号議案	公益財団法人東京都都市づくり公社役員の選任について
		報告事項	平成 25 年度公益財団法人東京都都市づくり公社事業報告について
平成 27 年 3 月 23 日	第 4 回	第 1 号議案	平成 27 年度公益財団法人東京都都市づくり公社事業計画及び予算について

- 評議員（平成 27 年 3 月 31 日現在）

竹内 俊夫	（青梅市長）
石阪 丈一	（町田市市長）
大坪 冬彦	（日野市長）
石塚 幸右衛門	（瑞穂町長）
野村 有信	（東京都議会議員）
近藤 充	（東京都議会議員）
林田 武	（東京都議会議員）
小磯 善彦	（東京都議会議員）
今村 るか	（東京都議会議員）
安井 順一	（東京都都市整備局長）
黒住 光浩	（東京都下水道局流域下水道本部長）
片山 剛	（㈱みずほ銀行 執行役員 公務第一部長）
成戸 寿彦	（元東京都技監）
前田 正博	（日本大学総合科学研究所教授）
上野 淳	（公立大学法人首都大学東京理事）
前川 俊一	（明海大学不動産学部教授）
近藤 秀明	（公益社団法人街づくり区画整理協会 理事長）

2. 理事会

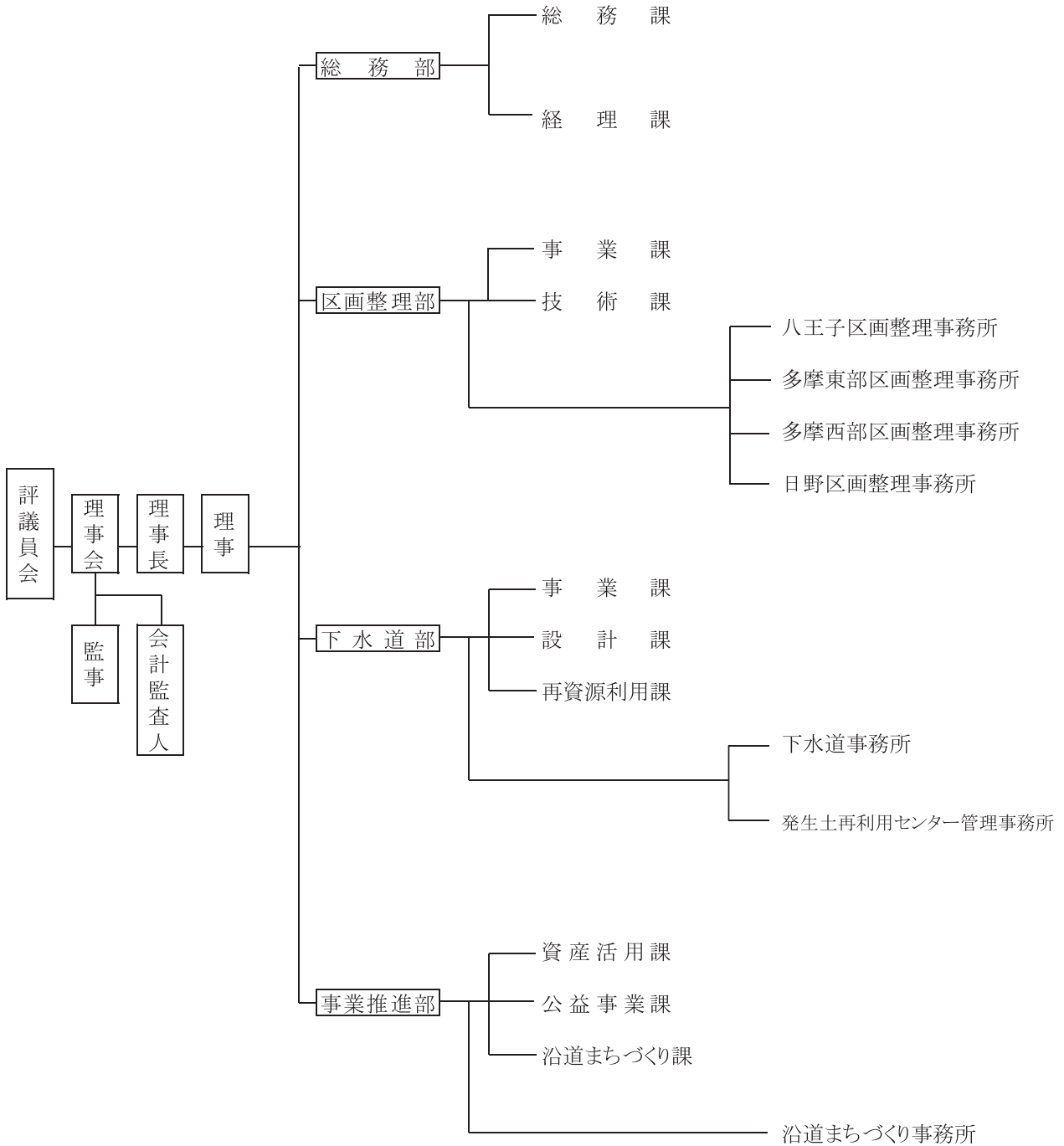
- 毎週火曜日を定例日として、理事会を 13 回開催し、付議事項 34 件の議案を審議可決した。

- 公社役員（平成 27 年 3 月 31 日現在）

理事長	中村 正彦	（常 勤）
理事	升 貴三男	（常 勤）
〃	山田 潤	（常 勤）
〃	下田 掌久	（非常勤）
〃	鷺北 秀樹	（非常勤）
〃	檜本 昭	（非常勤）
〃	石井 恒利	（非常勤）
〃	矢沢 明	（非常勤）
監 事	大矢 恵一	（常 勤）
〃	田村 恒夫	（非常勤）

3. 組織

平成27年3月31日現在



職員数	283名
-----	------