

# 標準構造図集

公益財団法人 東京都都市づくり公社 区画整理部

## 目 次 (2)

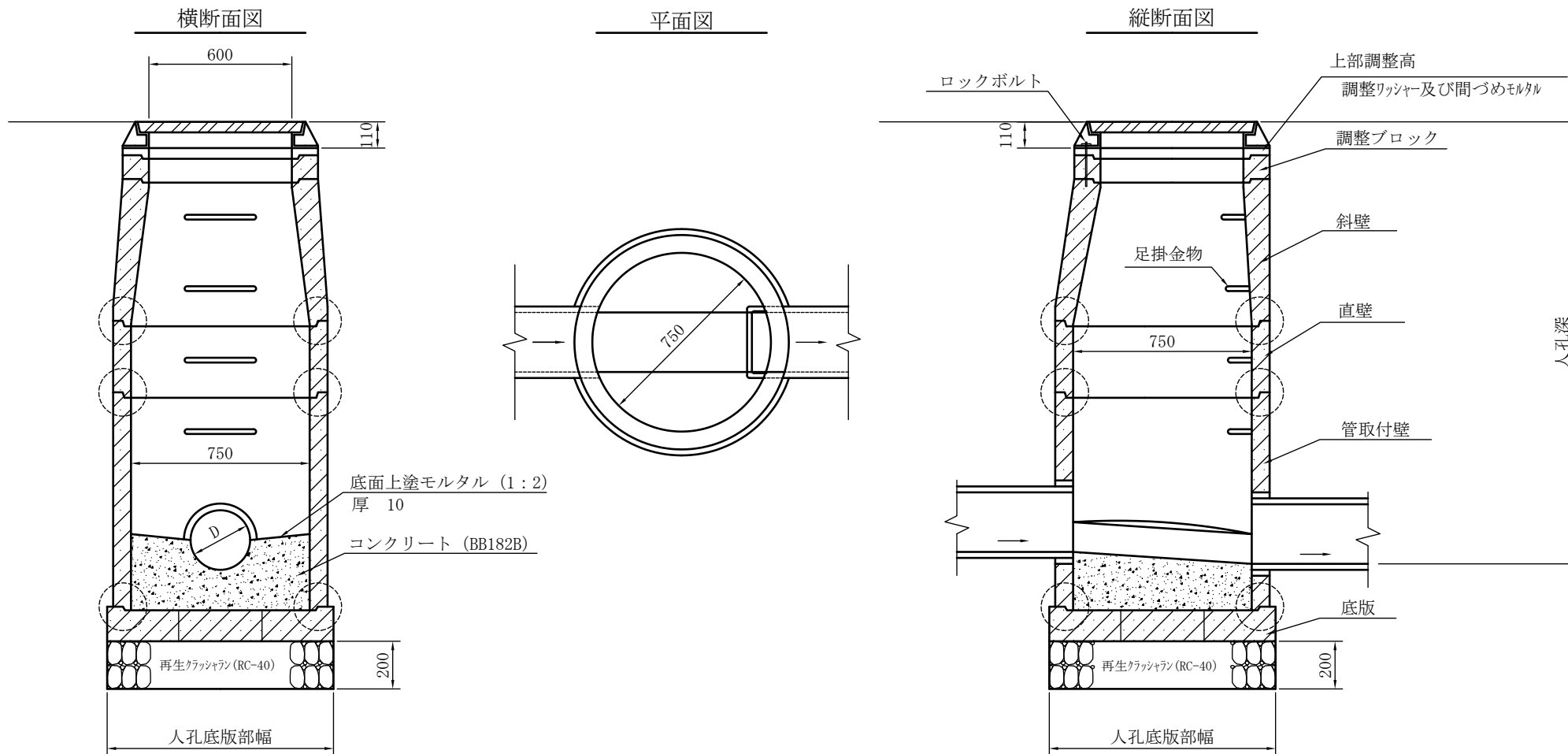
| 大分類   |           | 中分類             |              | 小分類                           | 変 数                    | 図面の頁 |         |
|-------|-----------|-----------------|--------------|-------------------------------|------------------------|------|---------|
| 大分類番号 | 名 称       | 中分類記号           | 名 称          |                               |                        |      |         |
| 100   | 排水工       | 欠 番             |              |                               |                        |      | 101~110 |
|       |           | ZK              | 円形組立人孔       | 750<br>内径750mm                | H<br>人孔深               | 111  |         |
|       |           | 欠 番             |              |                               |                        |      | 112~115 |
|       |           | ZK              | 円形組立人孔       | 1500B<br>内径1500B              | H<br>人孔深               | 116  |         |
|       |           | 欠 番             |              |                               |                        |      | 117~130 |
|       |           | TK              | 取付管及び支管取付工   | KD=150、200<br>呼び径150、200      | T=型式<br>$\theta$ =取付角度 | 131  |         |
|       |           | 欠 番             |              |                               |                        |      | 132~143 |
|       |           | GK              | 街きよ (歩行者横断用) | 155-S3 (H)<br>155型 すりつけ部 (3本) | h=<br>調節厚              | 144  |         |
|       |           | 欠 番             |              |                               |                        |      | 145~160 |
|       |           | LK              | L形溝          | R 300<br>鉄筋コンクリートL形300 (平坦部)  | なし                     | 161  |         |
|       |           | TL              | 特殊L形側溝工      | U240<br>U形蓋掛用 240             | T=<br>型式               | 162  |         |
|       |           | TL              | 特殊L形側溝工      | U300<br>U形蓋掛用 300             | T=<br>型式               | 163  |         |
|       |           | OA              | 横断暗きよ工       | 250、300<br>横断暗きよ              | なし                     | 164  |         |
|       |           | 欠 番             |              |                               |                        |      | 165~171 |
| GS    | 街きよ用集水ます工 | 155SF<br>155SF型 | T=<br>形式     | 172                           |                        |      |         |

## 目次(3)

| 大分類   |     | 中分類   |                | 小分類                     | 変数             | 図面の頁 |         |
|-------|-----|-------|----------------|-------------------------|----------------|------|---------|
| 大分類番号 | 名称  | 中分類記号 | 名称             |                         |                |      |         |
| 100   | 排水工 | LS    | L形集水ます 平坦部     | KS3-300<br>側塊3個 300用    | なし             | 173  |         |
|       |     | LS    | L形集水ます         | LU用<br>現場打              | T=、h=<br>型式、深さ | 174  |         |
|       |     | LK    | 特殊L形管理ます工      | 240-300<br>U形蓋掛用240・300 | T=<br>型式       | 175  |         |
|       |     | 欠番    |                |                         |                |      | 176~700 |
| 700   | 造園工 | KS    | 管理施設           | H=1.10<br>鉄線柵設置工        | なし             | 701  |         |
|       |     | 欠番    |                |                         |                |      | 702~900 |
| 900   | その他 | KC    | 空洞コンクリートブロック積工 | T=12<br>厚 12cm          | なし             | 901  |         |
|       |     | KC    | 空洞コンクリートブロック積工 | T=15<br>厚 15cm          | なし             | 902  |         |
|       |     | 欠番    |                |                         |                |      | 903~910 |
|       |     | DI    | 土留板柵工          | H=30<br>柵高30cm          | なし             | 911  |         |
|       |     | DI    | 土留板柵工          | H=45<br>柵高45cm          | なし             | 912  |         |
|       |     | DI    | 土留板柵工          | H=60<br>柵高60cm          | なし             | 913  |         |
|       |     | DI    | 土留板柵工          | H=75<br>柵高75cm          | なし             | 914  |         |
|       |     |       |                |                         |                |      |         |
|       |     |       |                |                         |                |      |         |
|       |     |       |                |                         |                |      |         |
|       |     |       |                |                         |                |      |         |
|       |     |       |                |                         |                |      |         |

# 円形組立人孔（内径 750mm）

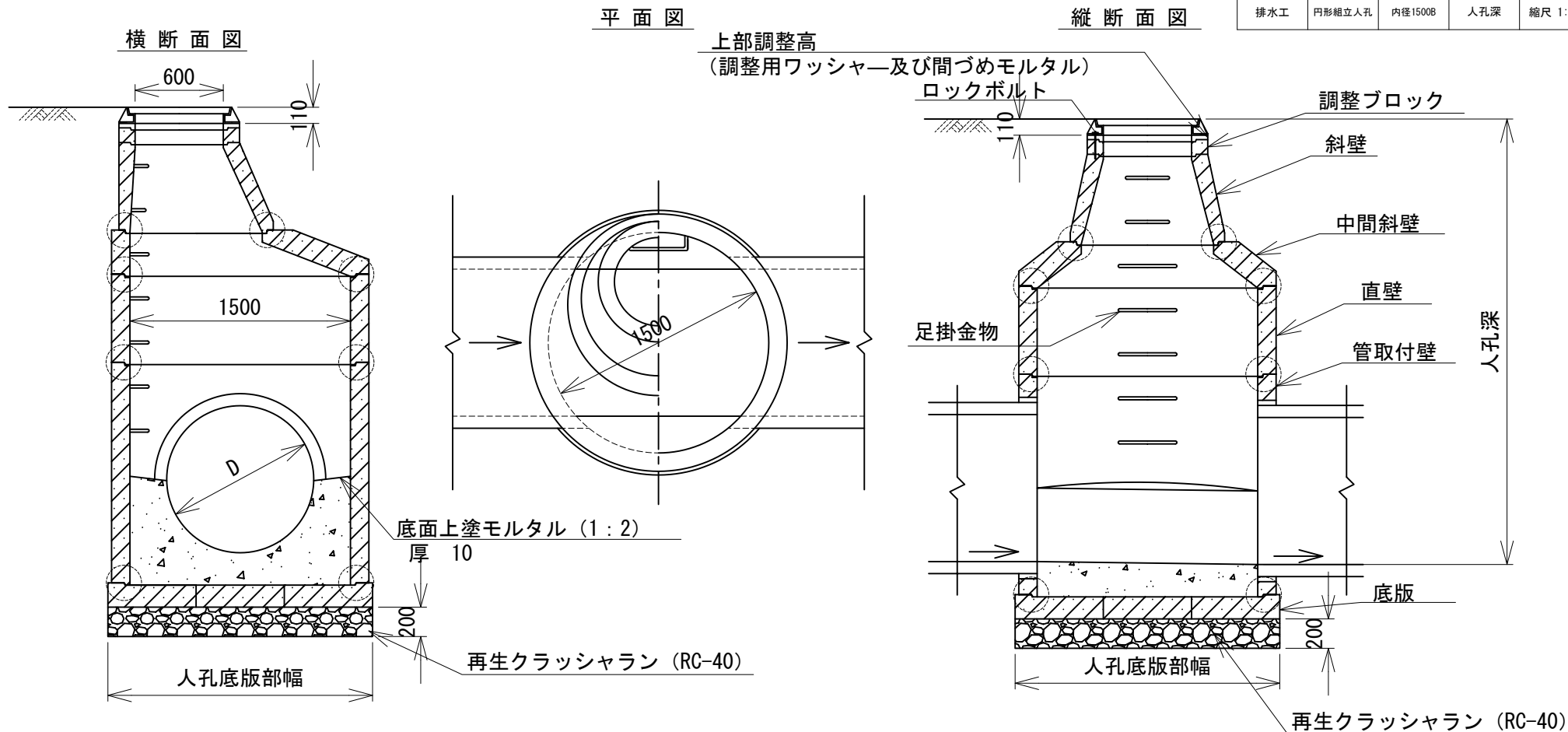
| 大分類 | 中分類    | 小分類     | 変数  | 作成年月    |
|-----|--------|---------|-----|---------|
| 100 | ZK     | 750     | H   | 2008.7  |
| 排水工 | 円形組立人孔 | 内径750mm | 人孔深 | 縮尺 1:25 |



- 注
1. 上部調整高は、調整ブロックで調整できない範囲を微調整する高さであり、現場において、調整ワッシャー等により調整を行う。
  2. 調整ブロックの両端面、並びにこれと接合する側壁の上端部の形状及び寸法については組立人孔側塊上部継手及び調整ブロックの形状と寸法の許容差によるが、本図 ○ の継手部の形状及び寸法については、日本下水道協会認定器材Ⅱ類による。
  3. 底板の形状については、日本下水道協会認定器材Ⅱ類による。  
なお、管取付壁（底板付）を使用する場合のイバートは、現場打、工場製品のいずれでもよい。
  4. 足掛金物の取付位置は、必要に応じて位置を変更することができる。

# 円形組立人孔（内径 1500B）

| 大分類 | 中分類    | 小分類     | 変数  | 作成年月    |
|-----|--------|---------|-----|---------|
| 100 | ZK     | 1500A   | H   | 2008.7  |
| 排水工 | 円形組立人孔 | 内径1500B | 人孔深 | 縮尺 1:40 |



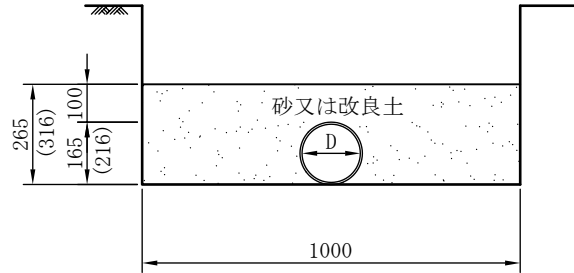
- 注
1. 上部調整高は、調整ブロックで調整できない範囲を微調整する高さであり、現場において、調整ワッシャー等により調整を行う。
  2. 調整ブロックの両端面、並びにこれと接合する側壁の上端部の形状及び寸法については組立人孔側塊上部継手及び調整ブロックの形状と寸法の許容差によるが、本図 ○ の継手部の形状及び寸法については、日本下水道協会認定器材2類による。
  3. 底版の形状については、日本下水道協会認定器材2類による。  
なお、管取付壁（底版付）を使用する場合のインパットは、現場打、工場製品のいずれでもよい。
  4. 足掛金物の取付位置は、必要に応じて位置を変更することができる。

# 取付管及び支管取付工

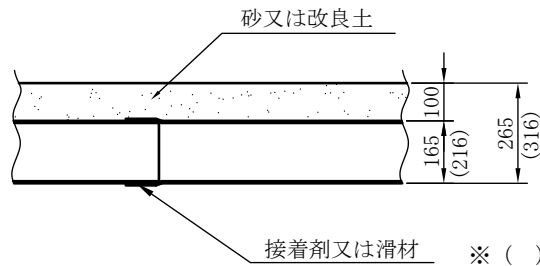
| 大分類 | 中分類  | 小分類         | 変数         | 作成年月    |
|-----|------|-------------|------------|---------|
| 100 | TK   | KD=150, 200 | T =<br>θ = | 2008. 7 |
| 排水工 | 取付管工 | 呼び径150, 200 | 型式<br>取付角度 | 縮尺 1:20 |

## I 型

横断面図



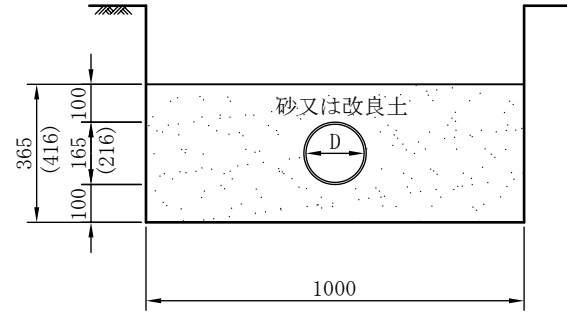
縦断面図



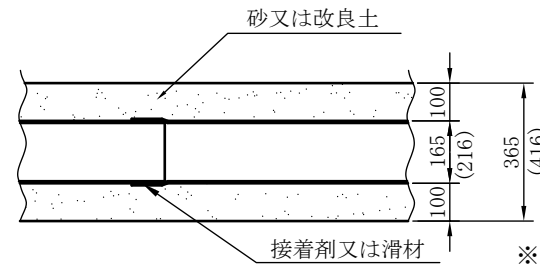
※ ( ) 内数字は、呼び径200用

## II 型

横断面図



縦断面図



※ ( ) 内数字は、呼び径200用

寸法及び材料表

100m当り

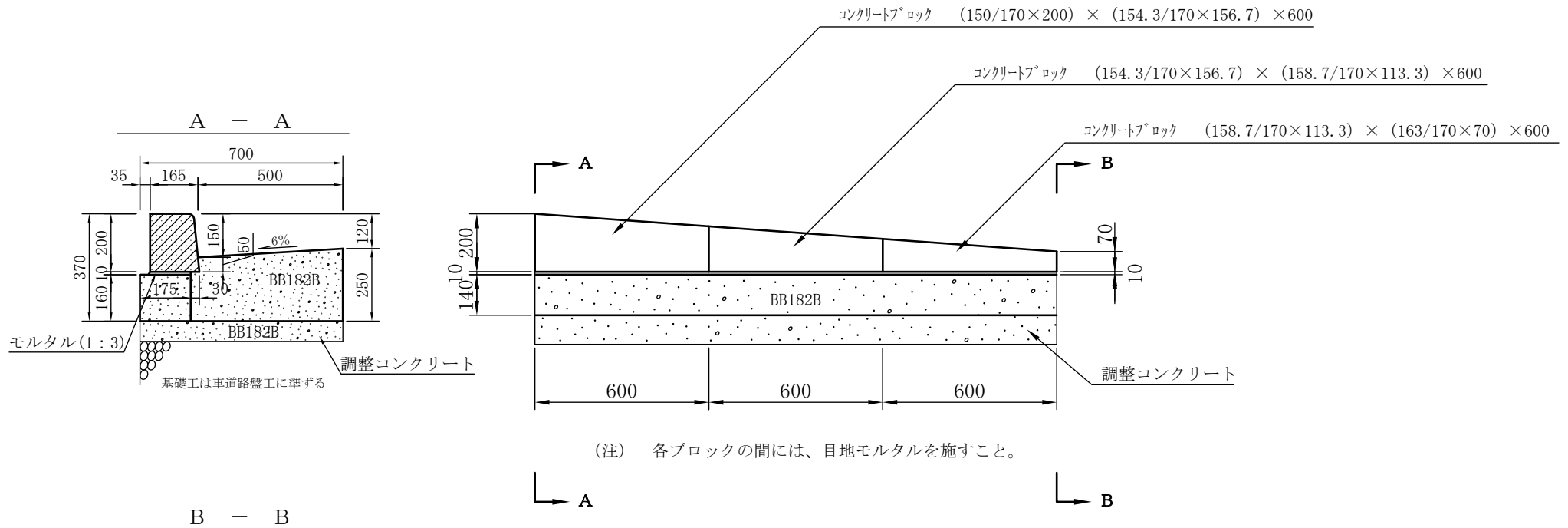
| 塩ビ管片受直管 (mm) |      |      | 掘削幅<br>(mm) | 砂又は改良土 (m3) |      | 管 材<br>(本) | 摘 要   |
|--------------|------|------|-------------|-------------|------|------------|-------|
| 呼び径 D        | 管厚 t | 長さ L |             | I 型         | II 型 |            |       |
| 150          | 7.5  | 4000 | 1000        | 24.4        | 34.4 | 25.0       | ゴム輪受口 |
| 200          | 8.0  | 4000 | 1000        | 27.9        | 37.9 | 25.0       | ゴム輪受口 |
| 150          | 7.5  | 4000 | 1000        | 24.4        | 34.4 | 25.0       | 接着受口  |
| 200          | 8.0  | 4000 | 1000        | 27.9        | 37.9 | 25.0       | 接着受口  |

※支管取付工については、建設局標準構造図集(作成年度H16)37項による。

# 街きよ (歩行者横断用すりつけ部 155型(3本))

|     |                 |                   |     |         |
|-----|-----------------|-------------------|-----|---------|
| 大分類 | 中分類             | 小分類               | 変数  | 作成年月    |
| 100 | GK              | 155-S3(H)         | h=  | 2005.5  |
| 排水工 | 街きよ<br>(歩行者横断用) | 155型<br>すりつけ部(3本) | 調節厚 | 縮尺 1:20 |

正面図



(注) 各ブロックの間には、目地モルタルを施すこと。

材料表

(100箇所当り)

| 品名         | 形状寸法  | 単位             | 数量    | 摘要 |
|------------|---|----------------|-------|----|
| コンクリートブロック | $(150/170 \times 200) \times (154.3/170 \times 156.7) \times 600$     | 本              | 200   |    |
| コンクリートブロック | $(154.3/170 \times 156.7) \times (158.7/170 \times 113.3) \times 600$ | 本              | 200   |    |
| コンクリートブロック | $(158.7/170 \times 113.3) \times (163/170 \times 70) \times 600$      | 本              | 200   |    |
| コンクリート     | BB182B(18-8-20BB)   | m <sup>3</sup> | 51.2  |    |
| モルタル       | 1 : 3   | m <sup>3</sup> | 0.7   |    |
| 型枠         |   | m <sup>2</sup> | 192.4 |    |

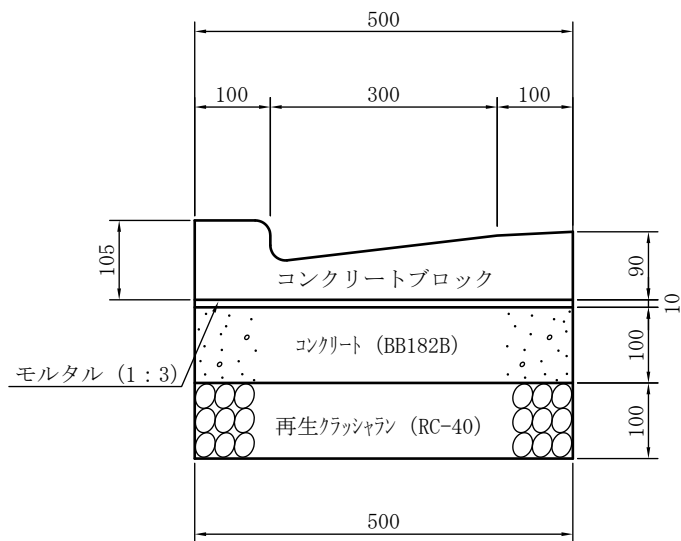
注 1) 本材料は、すりつけ部両側の数量である。  
2) 調整用コンクリートとその型枠は別途考慮する。

# L形溝工 (鉄筋コンクリートL形、300平坦部)

| 大分類 | 中分類 | 小分類                | 変数 | 作成年月    |
|-----|-----|--------------------|----|---------|
| 100 | LK  | R 300              | なし | 2005.5  |
| 排水工 | L形溝 | 鉄筋コンクリートL形300(平坦部) | なし | 縮尺 1:10 |

## 断面図

### 平坦部



(注) 各ブロックの間には、目地モルタルを施すこと。

## 材料表

100m当り

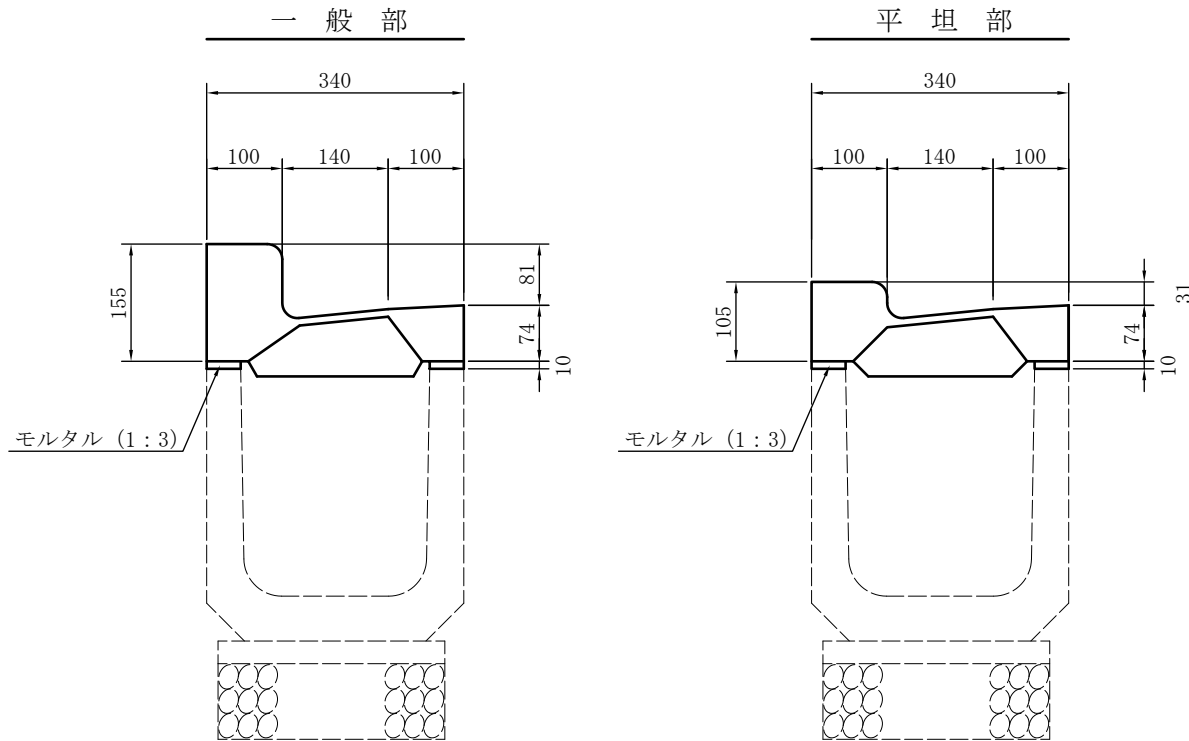
| 品名             | 形状寸法              | 単位             | 数量    | 摘要 |
|----------------|-------------------|----------------|-------|----|
| 再生クラッシュラン      | RC-40             | m <sup>3</sup> | (5.0) |    |
| コンクリート         | BB182B(18-8-20BB) | m <sup>3</sup> | 5.0   |    |
| 鉄筋コンクリートL形300E | 105×450×600       | 個              | 165.0 |    |
| モルタル           | 1:3               | m <sup>3</sup> | (0.5) |    |
| 型枠             |                   | m <sup>2</sup> | 20.0  |    |



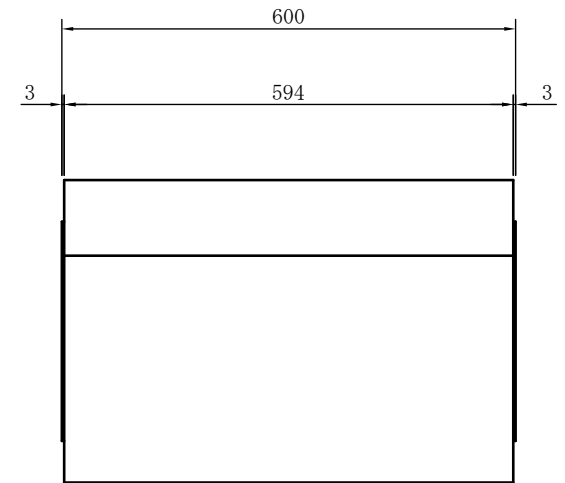
# 特殊L形側溝工 (U形蓋掛用、240)

| 大分類 | 中分類     | 小分類          | 変数  | 作成年月    |
|-----|---------|--------------|-----|---------|
| 100 | TL      | U240         | T = | 2005.5  |
| 排水工 | 特殊L形側溝工 | U形蓋掛用<br>240 | 型式  | 縮尺 1:10 |

断面図



平面図



(注) 各ブロックの間には、目地モルタルを施すこと。

材料表

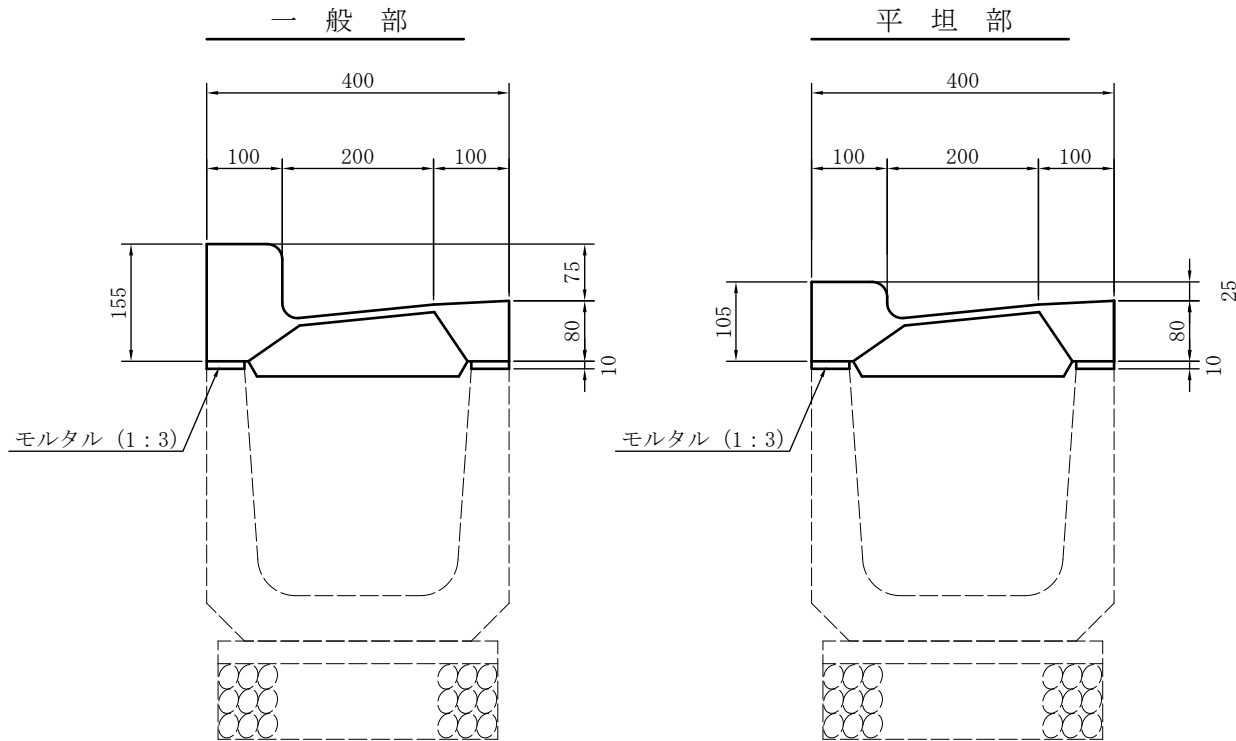
100m当り

| 品名                     | 形状寸法        | 単位             | 数量    |       | 摘要 |
|------------------------|-------------|----------------|-------|-------|----|
|                        |             |                | 一般部   | 平坦部   |    |
| モルタル                   | 1:3         | m <sup>3</sup> | (0.1) | (0.1) |    |
| 鉄筋コンクリート特殊L形<br>U形240用 | 340×600×155 | 個              | 166.0 |       |    |
|                        | 340×600×105 | 個              |       | 166.0 |    |

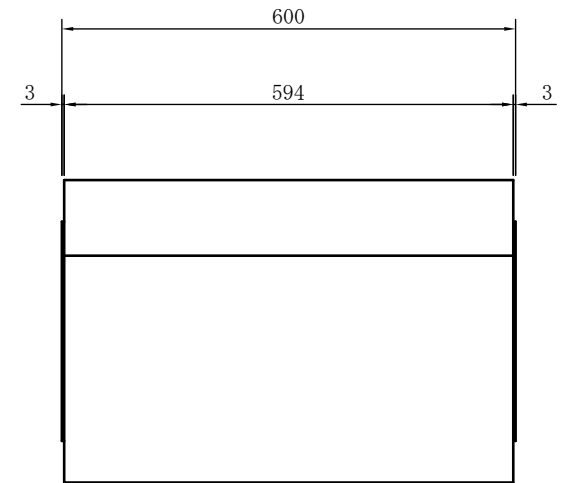
# 特殊L形側溝工 (U形蓋掛用、300)

| 大分類 | 中分類     | 小分類          | 変数  | 作成年月    |
|-----|---------|--------------|-----|---------|
| 100 | TL      | U300         | T = | 2005.5  |
| 排水工 | 特殊L形側溝工 | U形蓋掛用<br>300 | 型式  | 縮尺 1:10 |

断面図



平面図



(注) 各ブロックの間には、目地モルタルを施すこと。

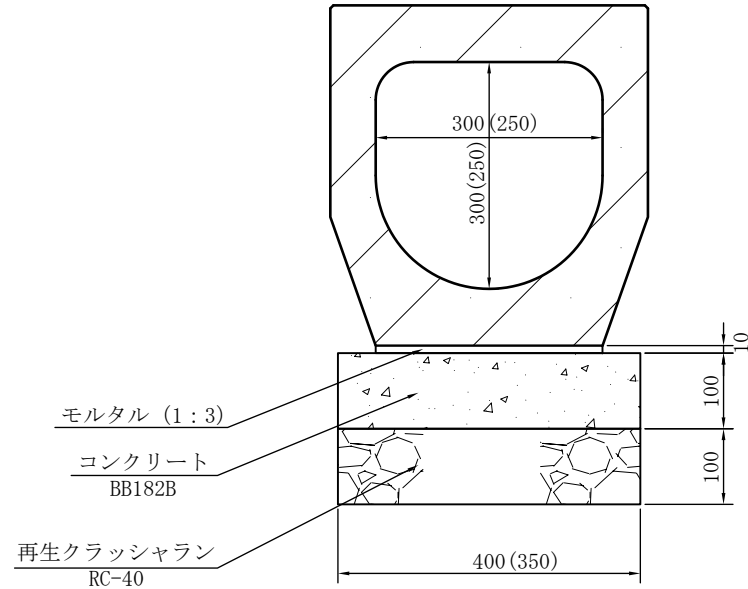
材料表

100m当り

| 品名                     | 形状寸法        | 単位             | 数量    |       | 摘要 |
|------------------------|-------------|----------------|-------|-------|----|
|                        |             |                | 一般部   | 平坦部   |    |
| モルタル                   | 1:3         | m <sup>3</sup> | (0.1) | (0.1) |    |
| 鉄筋コンクリート特殊L形<br>U形300用 | 400×600×155 | 個              | 166.0 |       |    |
|                        | 400×600×105 | 個              |       | 166.0 |    |

| 大分類 | 中分類   | 小分類              | 変数 | 作成年月    |
|-----|-------|------------------|----|---------|
| 100 | 0A    | 250、300          | なし | 2006.4  |
| 排水工 | 横断暗きよ | 横断暗きよ<br>250、300 | なし | 縮尺 1:10 |

## 横断暗きよ工



- (注) 1. ( )内の寸法は250用とする。  
2. 許容耐荷力は、T-25を確保すること。

### 材 料 表

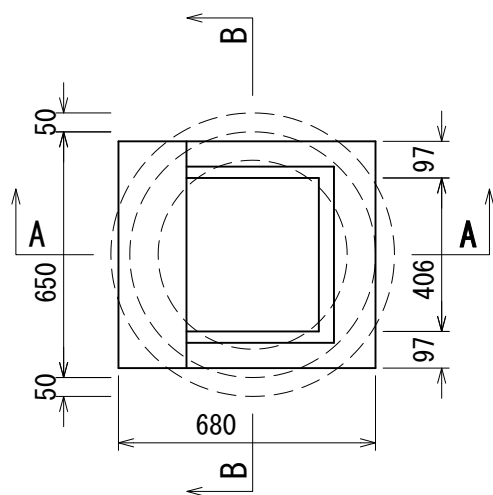
100m当り

| 品 名       | 形状寸法              | 単位             | 数 量  |      | 摘 要 |
|-----------|-------------------|----------------|------|------|-----|
|           |                   |                | 250  | 300  |     |
| 再生クラッシュラン | RC-40             | m <sup>3</sup> | 3.5  | 4.0  |     |
| コンクリート    | BB182B(18-8-20BB) | m <sup>3</sup> | 3.5  | 4.0  |     |
| 横断暗きよブロック | 250 L=2000        | 個              | 50.0 |      |     |
| 横断暗きよブロック | 300 L=2000        | 個              |      | 50.0 |     |
| モルタル      | 1:3               | m <sup>3</sup> | 0.3  | 0.3  |     |
| 型 枠       |                   | m <sup>2</sup> | 20.0 | 20.0 |     |

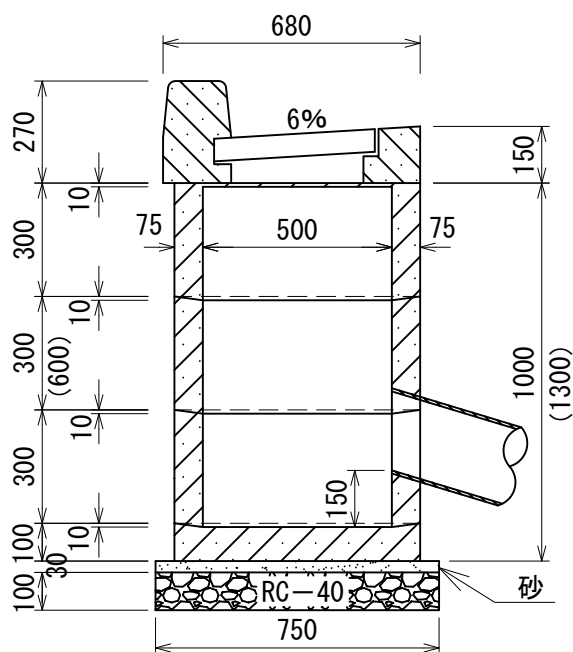
# 街きよ用集水ます工 (155SF型、側塊使用)

|     |              |        |     |         |
|-----|--------------|--------|-----|---------|
| 大分類 | 中分類          | 小分類    | 変数  | 作成年月    |
| 100 | GS           | 155SF  | T = | 2008. 7 |
| 排水工 | 街きよ用<br>集水ます | 155SF型 | 型式  | 縮尺 1:20 |

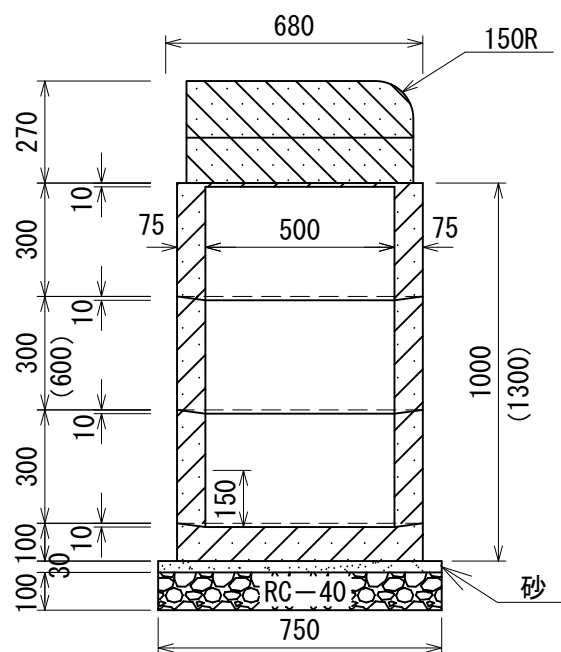
平面図



A-A断面



B-B断面



注. ( ) 内の寸法は、型式-2とする。

材料表

100箇所当り

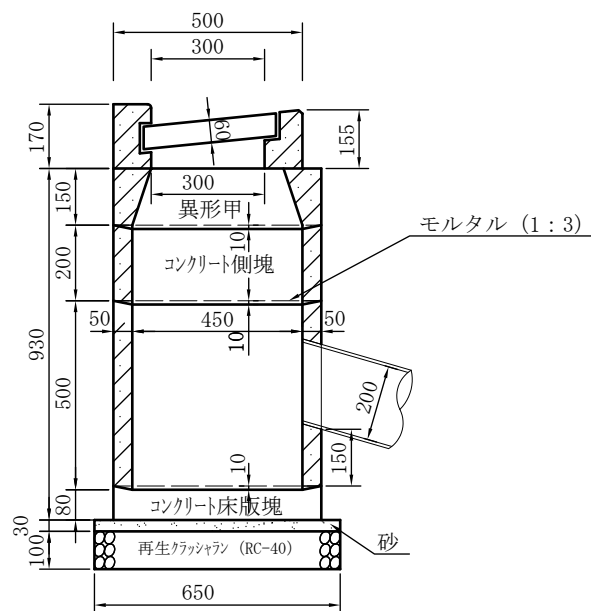
| 品名        | 形状寸法          | 単位                     | 155SF |       | 摘要    |  |
|-----------|---------------|------------------------|-------|-------|-------|--|
|           |               |                        | 型式    |       |       |  |
|           |               |                        | 1     | 2     |       |  |
| 再生クラッシュラン | RC-40         | m3                     | 4.4   | 4.4   |       |  |
| 砂         | 敷砂            | m3                     | 1.3   | 1.3   |       |  |
| モルタル      | 1 : 3         | m3                     | 0.8   | 0.9   |       |  |
| 縁塊        | 両面用<br>鋼製網ふた共 | 個                      | 100.0 | 100.0 |       |  |
| 側塊        | 1号            | 内径500×高300<br>[上部半円あき] | 個     | 100.0 | 100.0 |  |
|           | 2号            | 内径500×高300<br>[下部半円あき] | 個     | 100.0 | 100.0 |  |
|           | 3号            | 内径500×高300             | 個     | 100.0 | 200.0 |  |
| 底塊        | 内径650×高100    | 個                      | 100.0 | 100.0 |       |  |

# L形集水ます工 (300用 フレキャスト 深 1.00m)

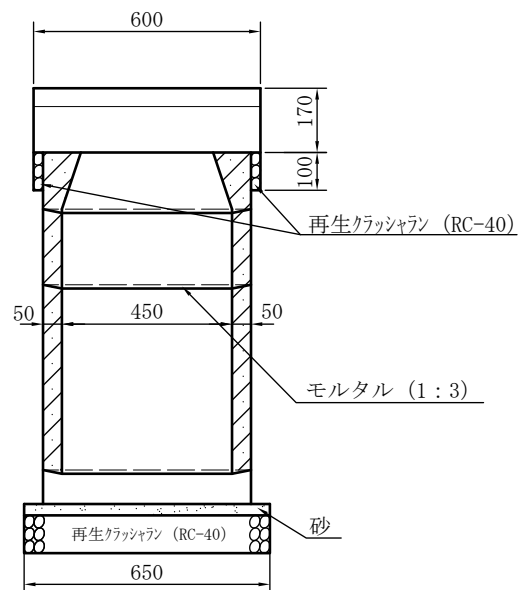
| 大分類 | 中分類           | 小分類          | 変数 | 作成年月   |
|-----|---------------|--------------|----|--------|
| 100 | LS            | KS3-300      | なし | 2008.7 |
| 排水工 | L形集水ます<br>平坦部 | 側塊3個<br>300用 | なし | 縮尺 図示  |

平坦部断面図 縮尺1:20

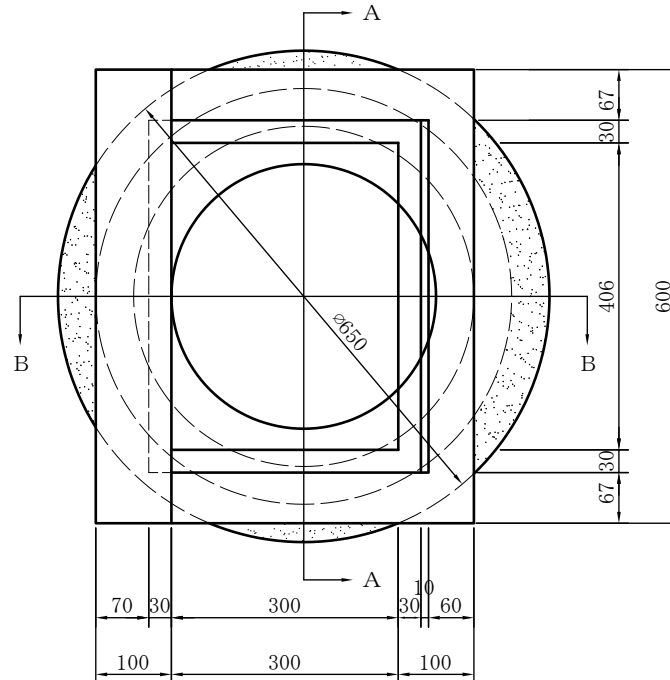
B - B 断面図



A - A 断面図



平面図 縮尺1:10



材 料 表

100箇所当り

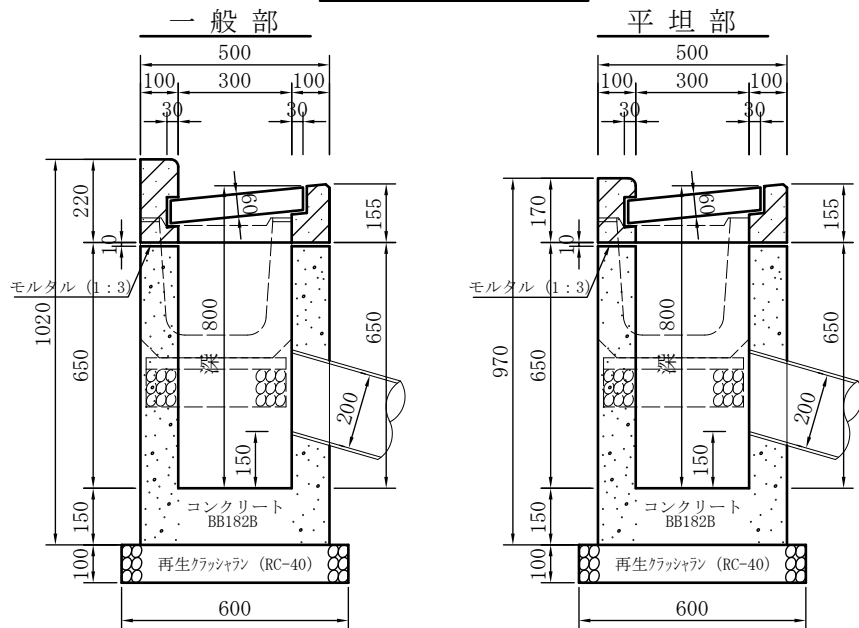
| 品 名       | 形状寸法        | 単位             | 数 量   | 摘 要 |
|-----------|-------------|----------------|-------|-----|
| 再生クラッシュレン | RC-40       | m <sup>3</sup> | (4.0) |     |
| 砂         | 敷 砂         | m <sup>3</sup> | (1.0) |     |
| モルタル      | 1 : 3       | m <sup>3</sup> | (0.7) |     |
| 底 版 塊     | 650×100     | 個              | 100   |     |
| 側塊 (有孔)   | 550×500     | 個              | 100   |     |
| 側塊        | 550×200     | 個              | 100   |     |
| 側塊 (異形甲)  | 550×150     | 個              | 100   |     |
| 縁 塊       | 600×500×170 | 個              | 100   |     |
| 装鉄製ふた     | 300×460×60  | 枚              | 100   |     |

# L形集水ます工 (LU用)

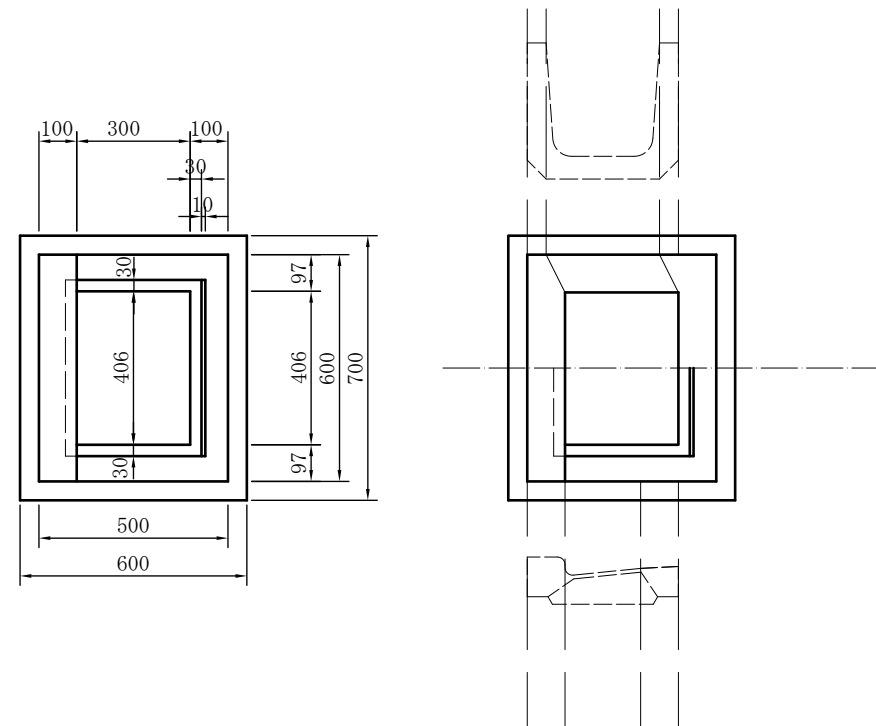
現場打 深 0.80m 1.00m

| 大分類 | 中分類    | 小分類        | 変数               | 作成年月    |
|-----|--------|------------|------------------|---------|
| 100 | LS     | 300        | T =<br>H =       | 2005.5  |
| 排水工 | L形集水ます | LU用<br>現場打 | 型<br>式<br>深<br>さ | 縮尺 1:20 |

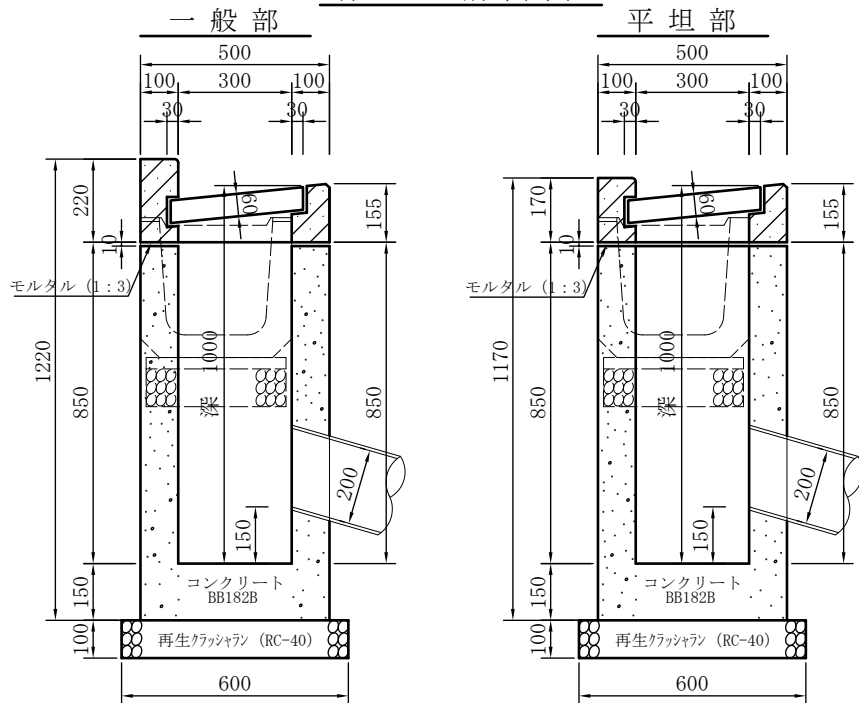
深0.80m 断面図



平面図



深1.00m 断面図



材料表

100箇所当たり

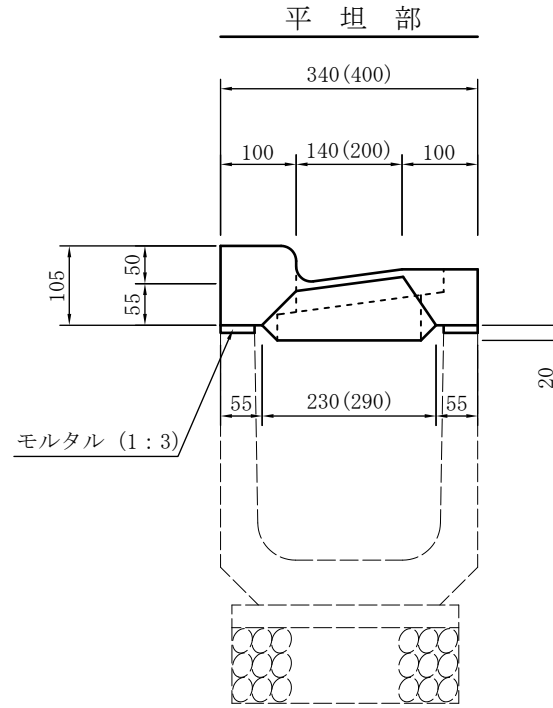
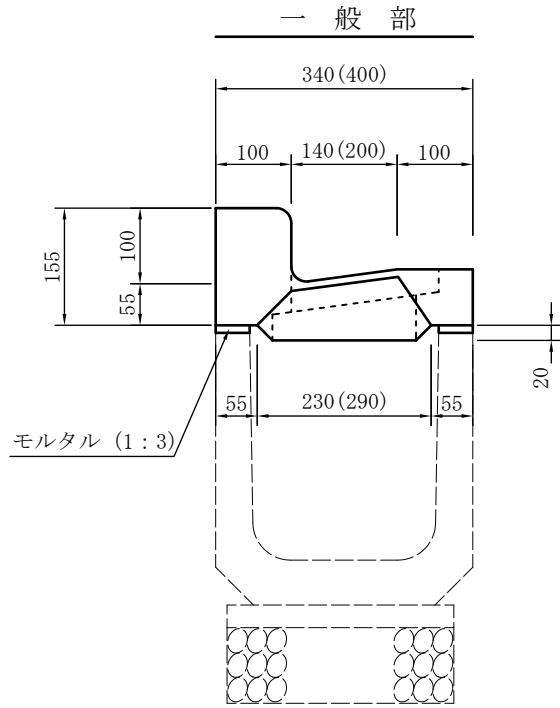
| 品名        | 形状寸法              | 単位             | 数量         |            |            |            | 摘要      |
|-----------|-------------------|----------------|------------|------------|------------|------------|---------|
|           |                   |                | 深 0.80m    |            | 深 1.00m    |            |         |
|           |                   |                | 一般部        | 平坦部        | 一般部        | 平坦部        |         |
| 再生クラッシュラン | RC-40             | m3             | (4.2)      | (4.2)      | (4.2)      | (4.2)      |         |
| コンクリート    | BB182B(18-8-20BB) | m3             | 15.3(14.6) | 15.3(14.6) | 18.9(18.2) | 18.9(18.2) | ( )内II型 |
| 縁塊        | 600×500×220       | 個              | 100        |            | 100        |            |         |
|           | 600×500×170       | 個              |            | 100        |            | 100        |         |
| 装鉄製ふた     | 350×460×60        | 個              | 100        | 100        | 100        | 100        |         |
| モルタル      | 1 : 3             | m3             | (0.2)      | (0.2)      | (0.2)      | (0.2)      |         |
| 型枠        |                   | m <sup>2</sup> | 263.4      | 263.4      | 335.4      | 335.4      |         |

※ I型(LU片側) II型(LU両側)

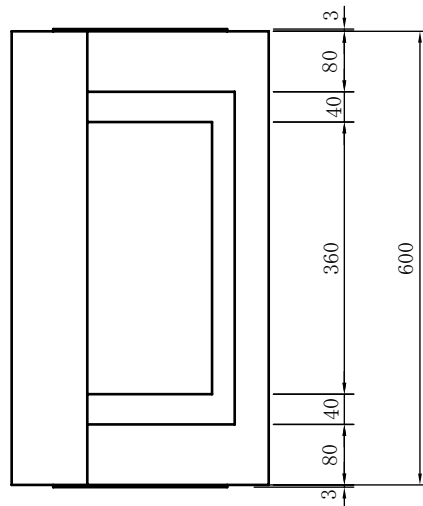
# 特殊L形管理ます工

## 断面図

|     |               |                  |     |         |
|-----|---------------|------------------|-----|---------|
| 大分類 | 中分類           | 小分類              | 変数  | 作成年月    |
| 100 | LK            | 240-300          | T = | 2005.5  |
| 排水工 | 特殊L形<br>管理ます工 | U形蓋掛用<br>240・300 | 型式  | 縮尺 1:10 |



## 平面図



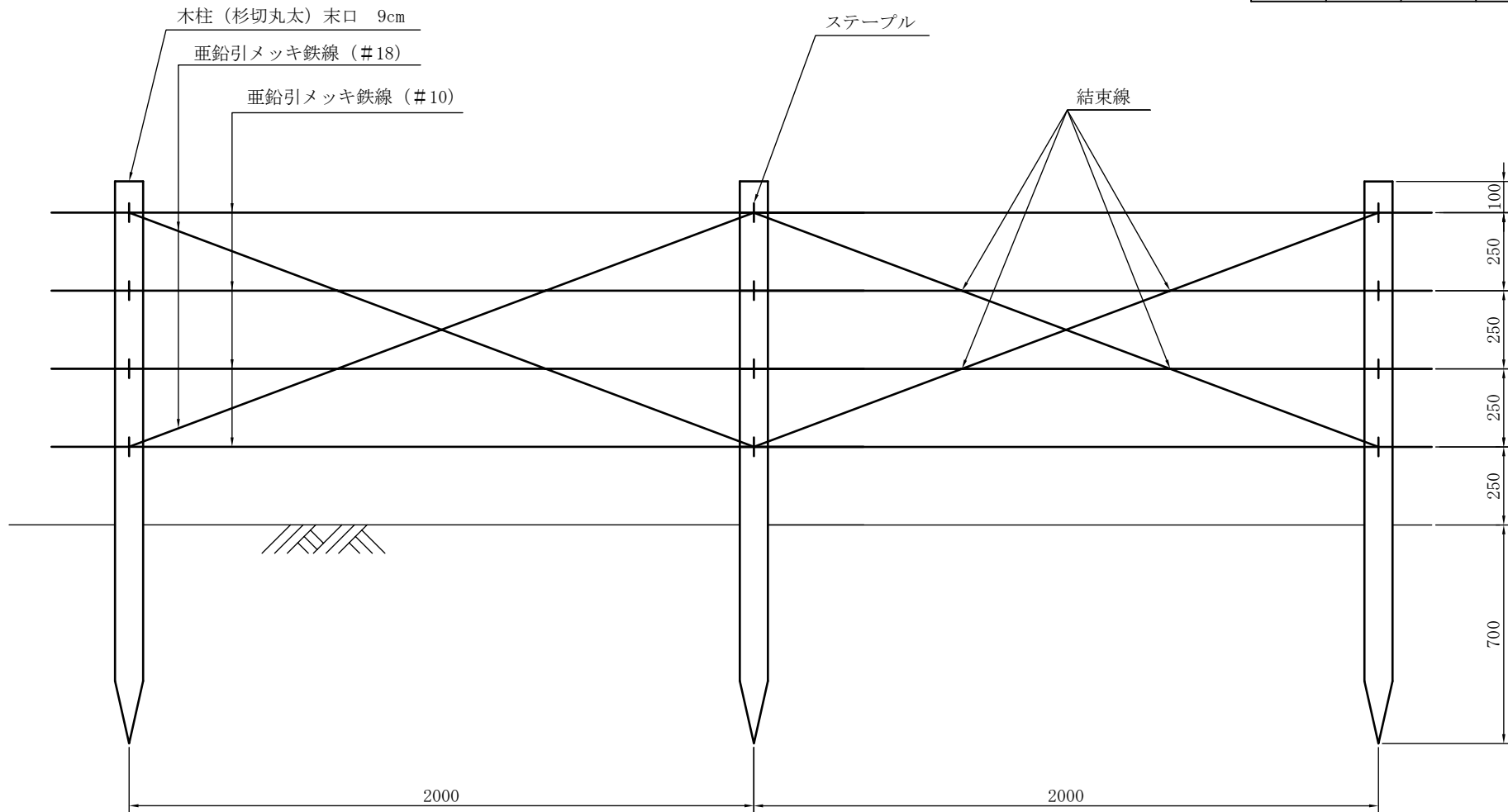
## 材料表

100箇所当り

| 品名                     | 形状寸法          | 単位             | 数量     |        |        |        | 摘要 |
|------------------------|---------------|----------------|--------|--------|--------|--------|----|
|                        |               |                | 240用   |        | 300用   |        |    |
|                        |               |                | 一般部    | 平坦部    | 一般部    | 平坦部    |    |
| 鉄筋コンクリート特殊L形<br>U形240用 | 340×600×155   | 個              | 100    |        |        |        | 縁塊 |
|                        | 340×600×105   | 個              |        | 100    |        |        |    |
| 鉄筋コンクリート特殊L形<br>U形300用 | 400×600×155   | 個              |        |        | 100    |        |    |
|                        | 400×600×105   | 個              |        |        |        | 100    |    |
| 装鉄製ふた U形240用           | 434×205×30~40 | 枚              | 100    | 100    | 100    | 100    |    |
| 装鉄製ふた U形300用           | 434×245×30~40 | 枚              | 100    | 100    | 100    | 100    |    |
| モルタル                   | 1:3           | m <sup>3</sup> | (0.06) | (0.06) | (0.06) | (0.06) |    |

# 鉄線柵設置工

| 大分類 | 中分類  | 小分類               | 変数 | 作成年月    |
|-----|------|-------------------|----|---------|
| 700 | KS   | H=1.10            | なし | 2006.4  |
| 造園工 | 管理施設 | 鉄線柵設置工<br>H=1.10m | なし | 縮尺 1:20 |



材 料 表

100m当り

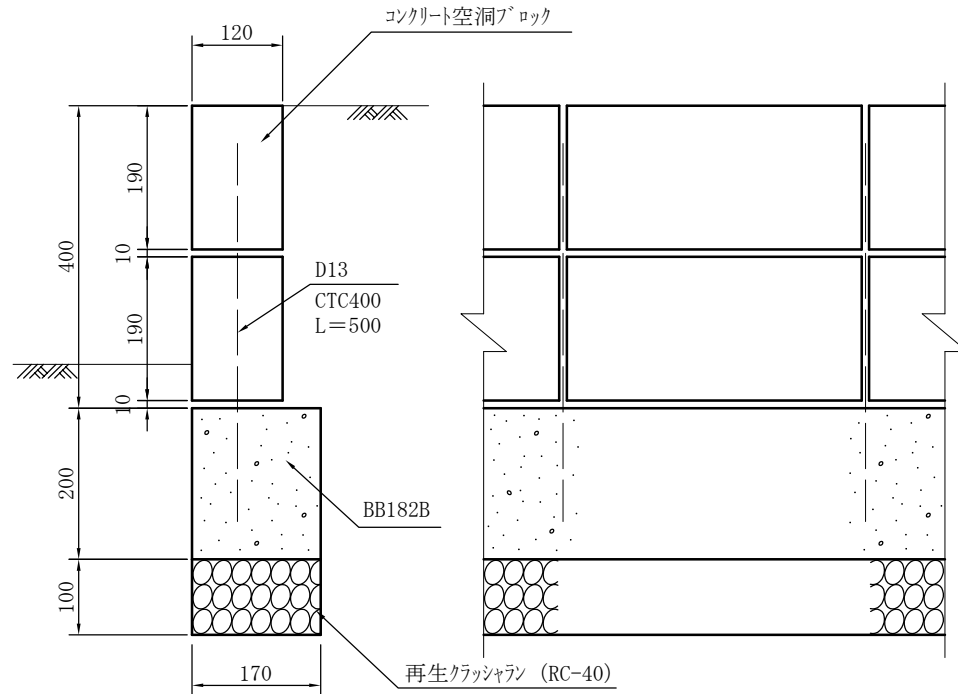
| 材 料      | 形状寸法             | 単位 | 数 量  | 摘 要 |
|----------|------------------|----|------|-----|
| 杉切丸太     | 長 1.8m 末口 9cm    | 本  | 51.0 |     |
| 亜鉛引メッキ鉄線 | #10              | kg | 25.3 |     |
| 亜鉛引メッキ鉄線 | #18              | kg | 1.9  |     |
| 雑材料      | かすがい、釘、結束線、ステープル | 式  | 1.0  |     |



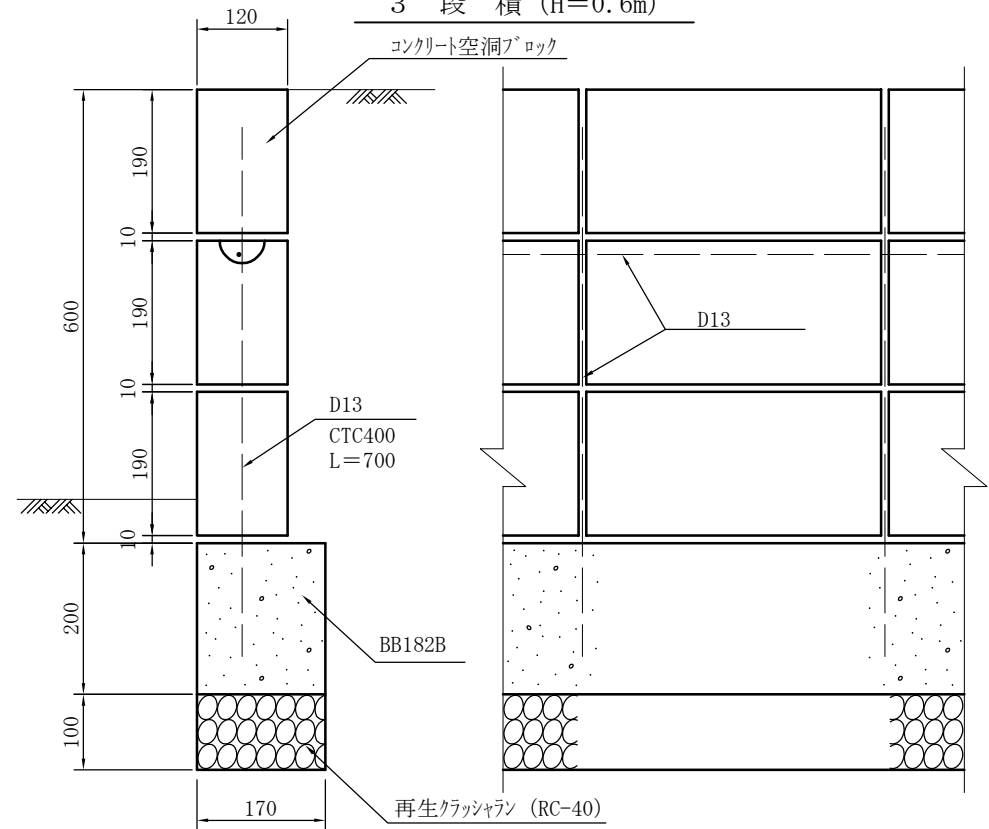
# 空洞コンクリートブロック積工 (厚12cm)

| 大分類 | 中分類                | 小分類    | 変数 | 作成年月    |
|-----|--------------------|--------|----|---------|
| 900 | KC                 | T=12   | なし | 2023.4  |
| その他 | 空洞コンクリート<br>ブロック積工 | 厚 12cm | なし | 縮尺 1:10 |

## 2 段 積 (H=0.4m)



## 3 段 積 (H=0.6m)



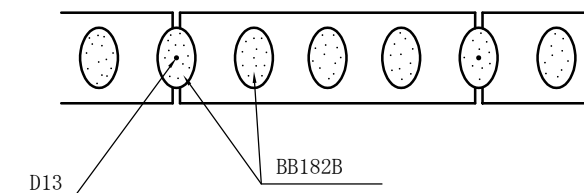
## 材 料 表

100m当り

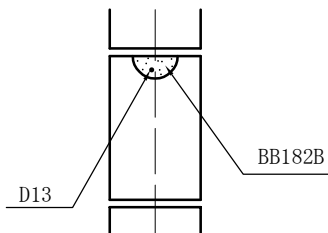
| 品 名          | 形状寸法               | 単位             | 数 量   |       | 摘 要 |
|--------------|--------------------|----------------|-------|-------|-----|
|              |                    |                | 2段積   | 3段積   |     |
| コンクリート空洞ブロック | C種 120×190×390     | 個              | 500   | 750   |     |
| コンクリート       | BB182B (18-8-20BB) | m <sup>3</sup> | 3.4   | 3.4   | 基礎  |
| コンクリート       | BB182B (18-8-20BB) | m <sup>3</sup> | 1.7   | 2.1   | 中詰  |
| 再生クラッシュラン    | RC-40              | m <sup>3</sup> | 1.7   | 1.7   |     |
| モルタル         | 1:3                | m <sup>3</sup> | 0.2   | 0.2   |     |
| 異形鉄筋         | SD295A D13mmまで     | t              | 0.124 | 0.274 |     |
| 型 枠          |                    | m <sup>2</sup> | 40.0  | 40.0  |     |

※ 各目地には、目地モルタル (1:3) を施すこと

### 普通ブロック平面



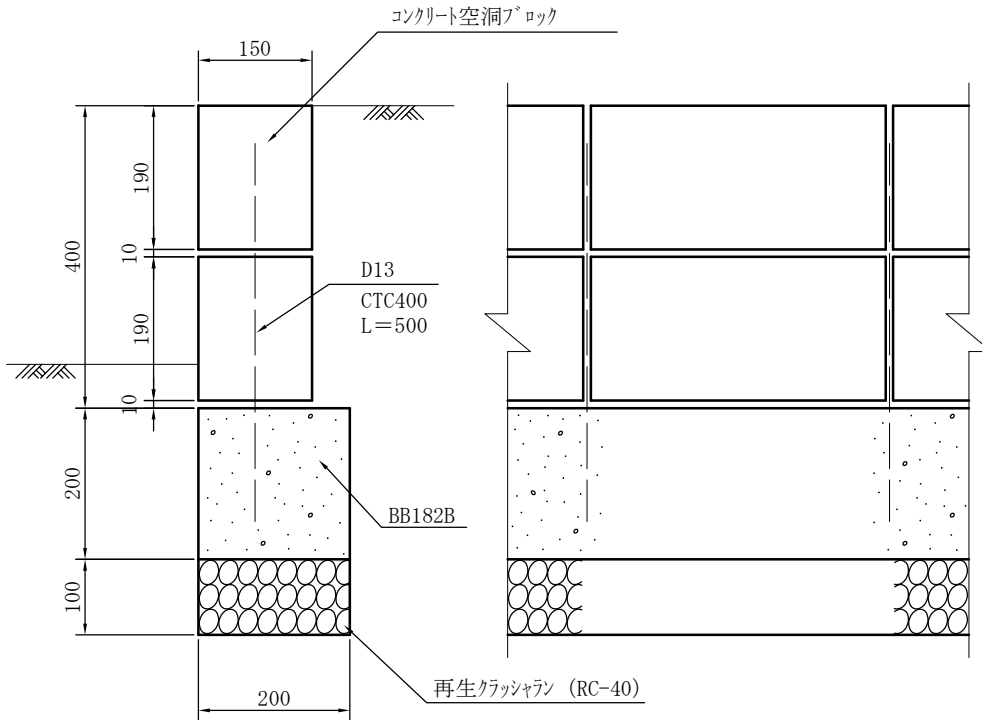
### 普通ブロック平面



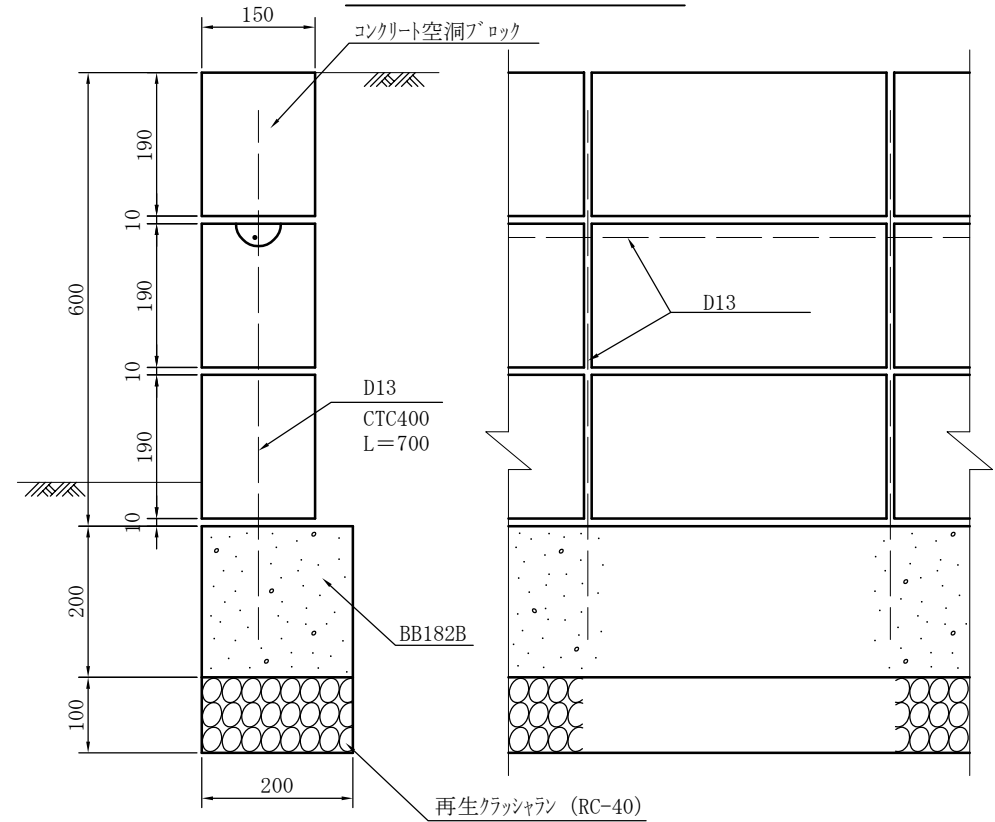
# 空洞コンクリートブロック積工 (厚15cm)

| 大分類 | 中分類                | 小分類    | 変数 | 作成年月    |
|-----|--------------------|--------|----|---------|
| 900 | KC                 | T=15   | なし | 2023.4  |
| その他 | 空洞コンクリート<br>ブロック積工 | 厚 15cm | なし | 縮尺 1:10 |

## 2 段 積 (H=0.4m)



## 3 段 積 (H=0.6m)



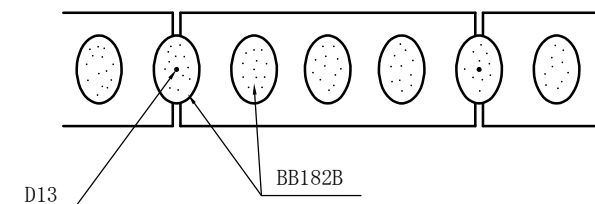
## 材 料 表

100m当り

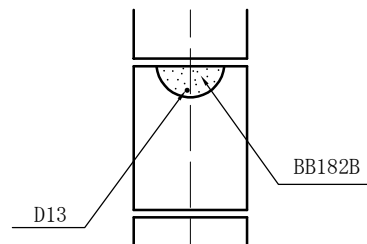
| 品 名          | 形状寸法               | 単位             | 数 量   |       | 摘 要 |
|--------------|--------------------|----------------|-------|-------|-----|
|              |                    |                | 2段積   | 3段積   |     |
| コンクリート空洞ブロック | C種 150×190×390     | 個              | 500   | 750   |     |
| コンクリート       | BB182B (18-8-20BB) | m <sup>3</sup> | 4.0   | 4.0   | 基礎  |
| コンクリート       | BB182B (18-8-20BB) | m <sup>3</sup> | 2.4   | 3.0   | 中詰  |
| 再生クラッシュラン    | RC-40              | m <sup>3</sup> | 2.0   | 2.0   |     |
| モルタル         | 1 : 3              | m <sup>3</sup> | 0.2   | 0.3   |     |
| 異形鉄筋         | SD295A D13mmまで     | t              | 0.124 | 0.274 |     |
| 型 枠          |                    | m <sup>2</sup> | 40.0  | 40.0  |     |

※ 各目地には、目地モルタル (1:3) を施すこと

## 普通ブロック平面



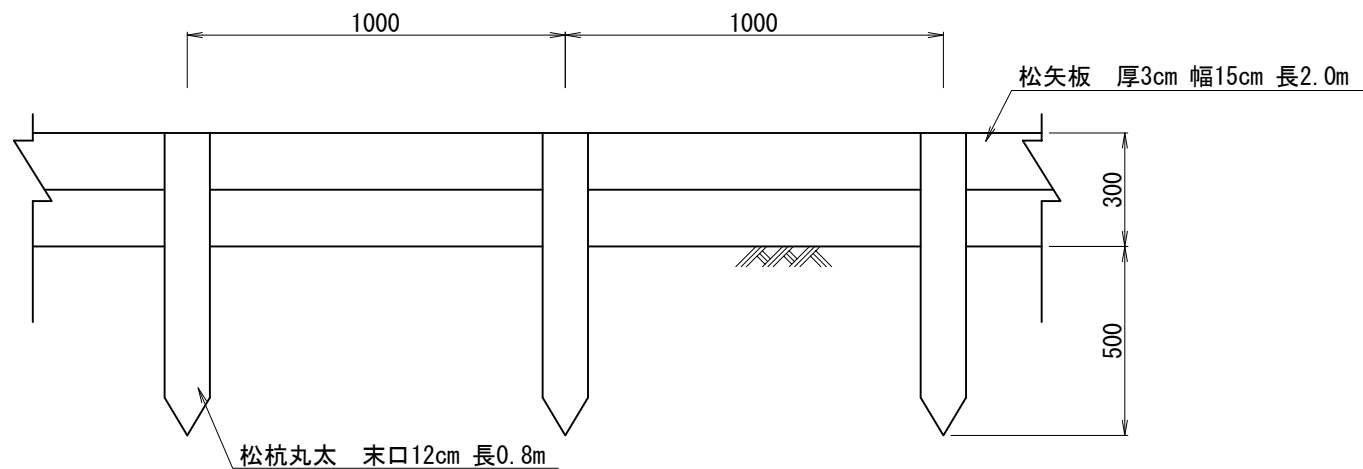
## 普通ブロック平面



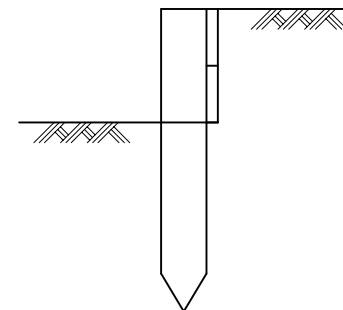
# 土留板柵工 (柵高30cm)

| 大分類 | 中分類   | 小分類    | 変数 | 作成年月    |
|-----|-------|--------|----|---------|
| 900 | D1    | H=30   | なし | 2004.6  |
| その他 | 土留板柵工 | 柵高30cm | なし | 縮尺 1:20 |

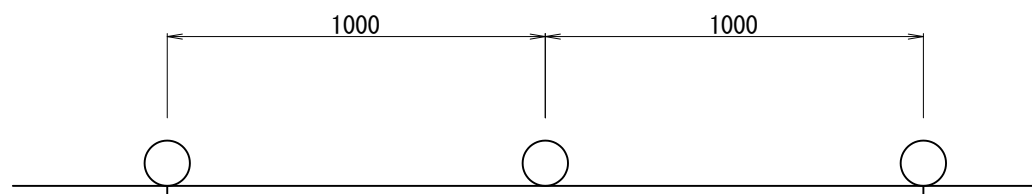
## 側面図



## 断面図



## 平面図



## 材料表

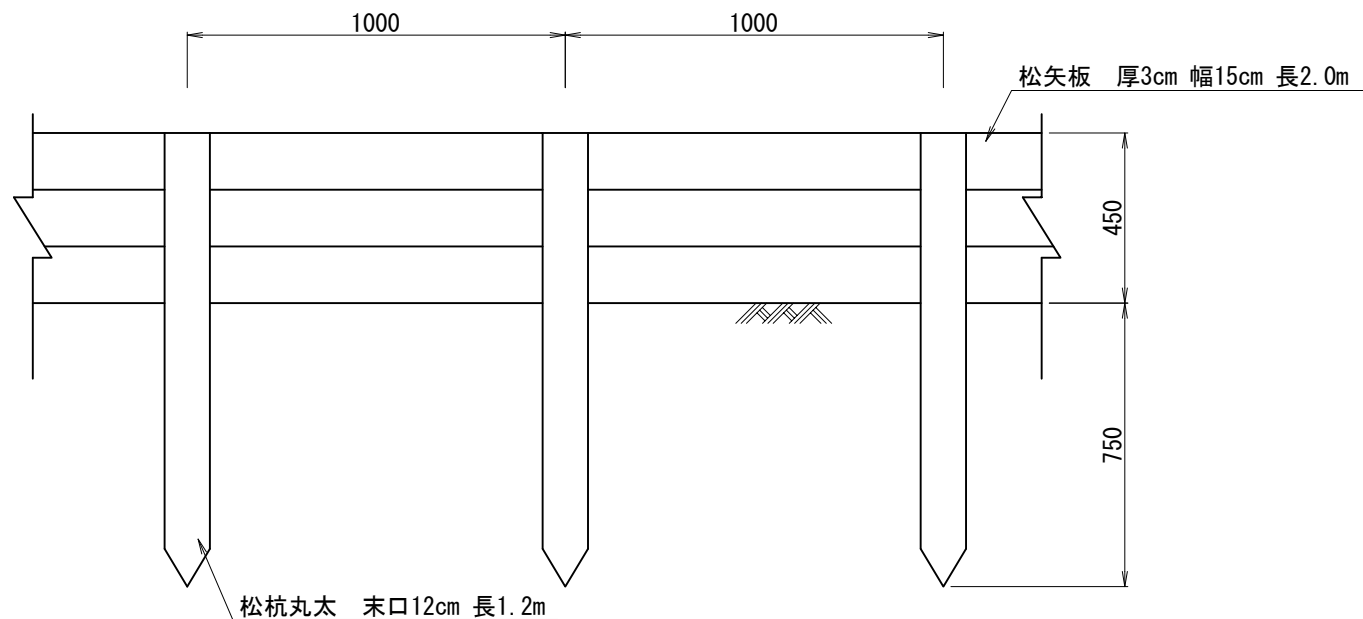
(100m当り)

| 品名   | 形状寸法                | 単位 | 数量   |
|------|---------------------|----|------|
| 松杭丸太 | L=0.8m 末口=12cm      | m3 | 1.15 |
| 松矢板  | t=3cm w=15cm L=2.0m | m3 | 0.90 |
| 鉄釘   | φ4×100~150mm        | kg | 6.5  |

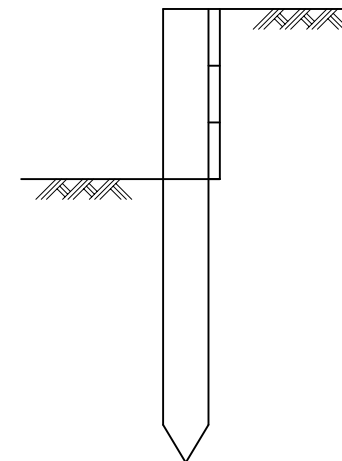
# 土留板柵工 (柵高45cm)

| 大分類 | 中分類   | 小分類    | 変数 | 作成年月    |
|-----|-------|--------|----|---------|
| 900 | D1    | H=45   | なし | 2004.6  |
| その他 | 土留板柵工 | 柵高45cm | なし | 縮尺 1:20 |

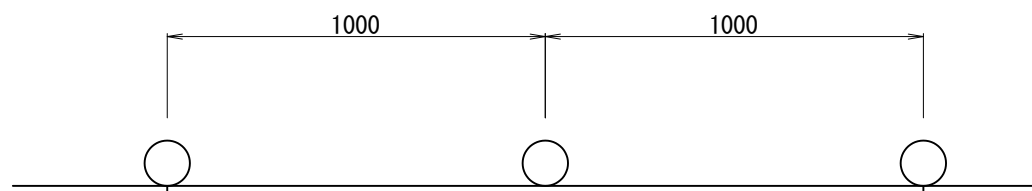
## 側面図



## 断面図



## 平面図



## 材料表

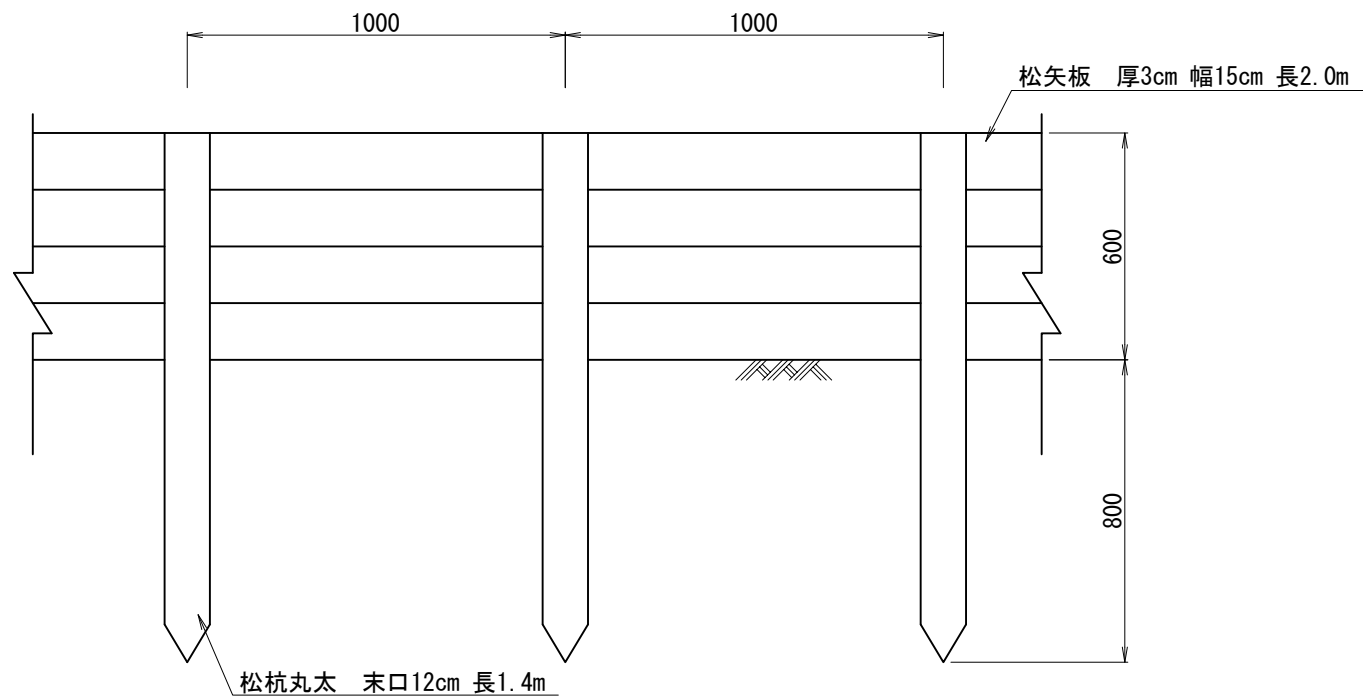
(100m当り)

| 品名   | 形状寸法                | 単位 | 数量   |
|------|---------------------|----|------|
| 松杭丸太 | L=1.2m 末口=12cm      | m3 | 1.73 |
| 松矢板  | t=3cm w=15cm L=2.0m | m3 | 1.35 |
| 鉄釘   | φ4×100~150mm        | kg | 9.8  |

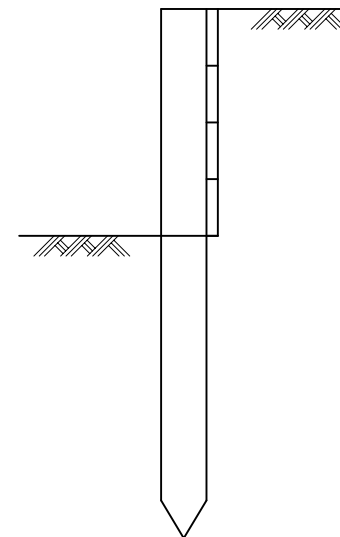
# 土留板柵工（柵高60cm）

| 大分類 | 中分類   | 小分類    | 変数 | 作成年月    |
|-----|-------|--------|----|---------|
| 900 | D1    | H=60   | なし | 2004.6  |
| その他 | 土留板柵工 | 柵高60cm | なし | 縮尺 1:20 |

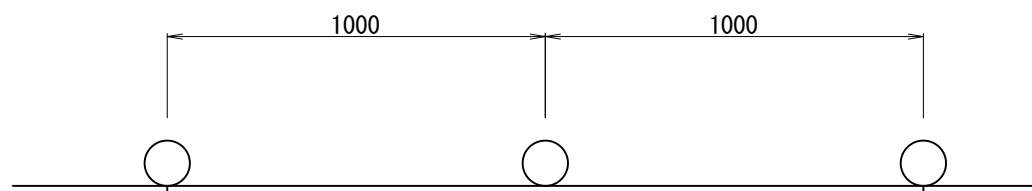
## 側面図



## 断面図



## 平面図



## 材料表

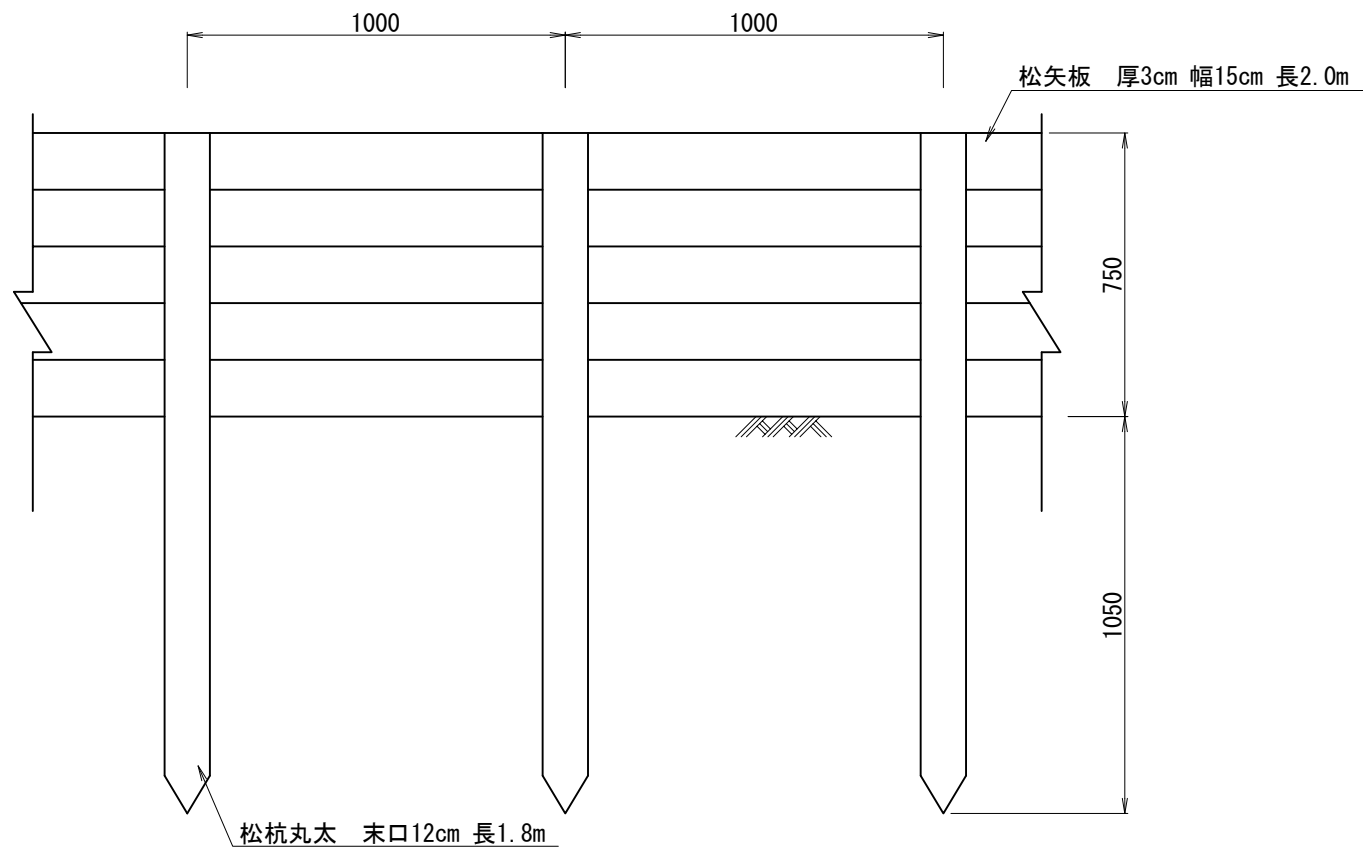
(100m当り)

| 品名   | 形状寸法                | 単位             | 数量   |
|------|---------------------|----------------|------|
| 松杭丸太 | L=1.4m 末口=12cm      | m <sup>3</sup> | 2.02 |
| 松矢板  | t=3cm w=15cm L=2.0m | m <sup>3</sup> | 1.80 |
| 鉄釘   | φ4×100~150mm        | kg             | 13.0 |

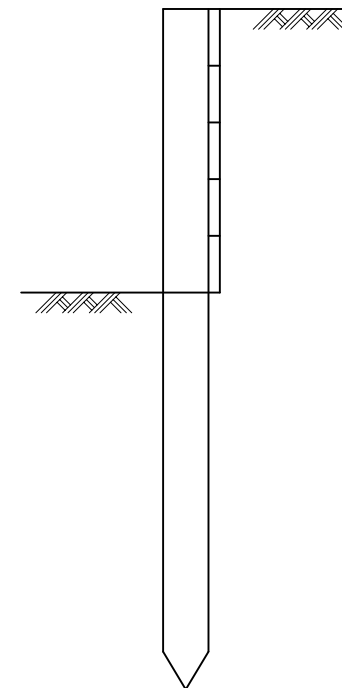
# 土留板柵工 (柵高75cm)

| 大分類 | 中分類   | 小分類    | 変数 | 作成年月    |
|-----|-------|--------|----|---------|
| 900 | D1    | H=75   | なし | 2004.6  |
| その他 | 土留板柵工 | 柵高75cm | なし | 縮尺 1:20 |

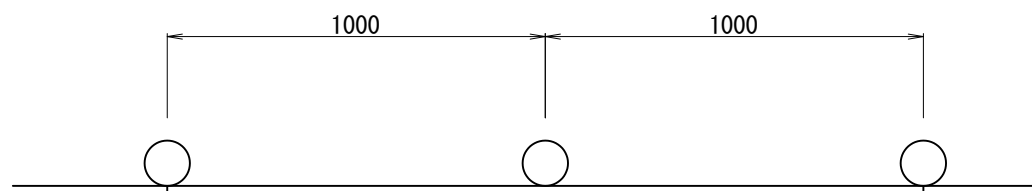
## 側面図



## 断面図



## 平面図



## 材料表

(100m当り)

| 品名   | 形状寸法                | 単位 | 数量   |
|------|---------------------|----|------|
| 松杭丸太 | L=1.8m 末口=12cm      | m3 | 2.59 |
| 松矢板  | t=3cm w=15cm L=2.0m | m3 | 2.25 |
| 鉄釘   | φ4×100~150mm        | kg | 16.3 |