

# 標準構造図集

公益財団法人 東京都都市づくり公社 区画整理部

## 目 次 (1)

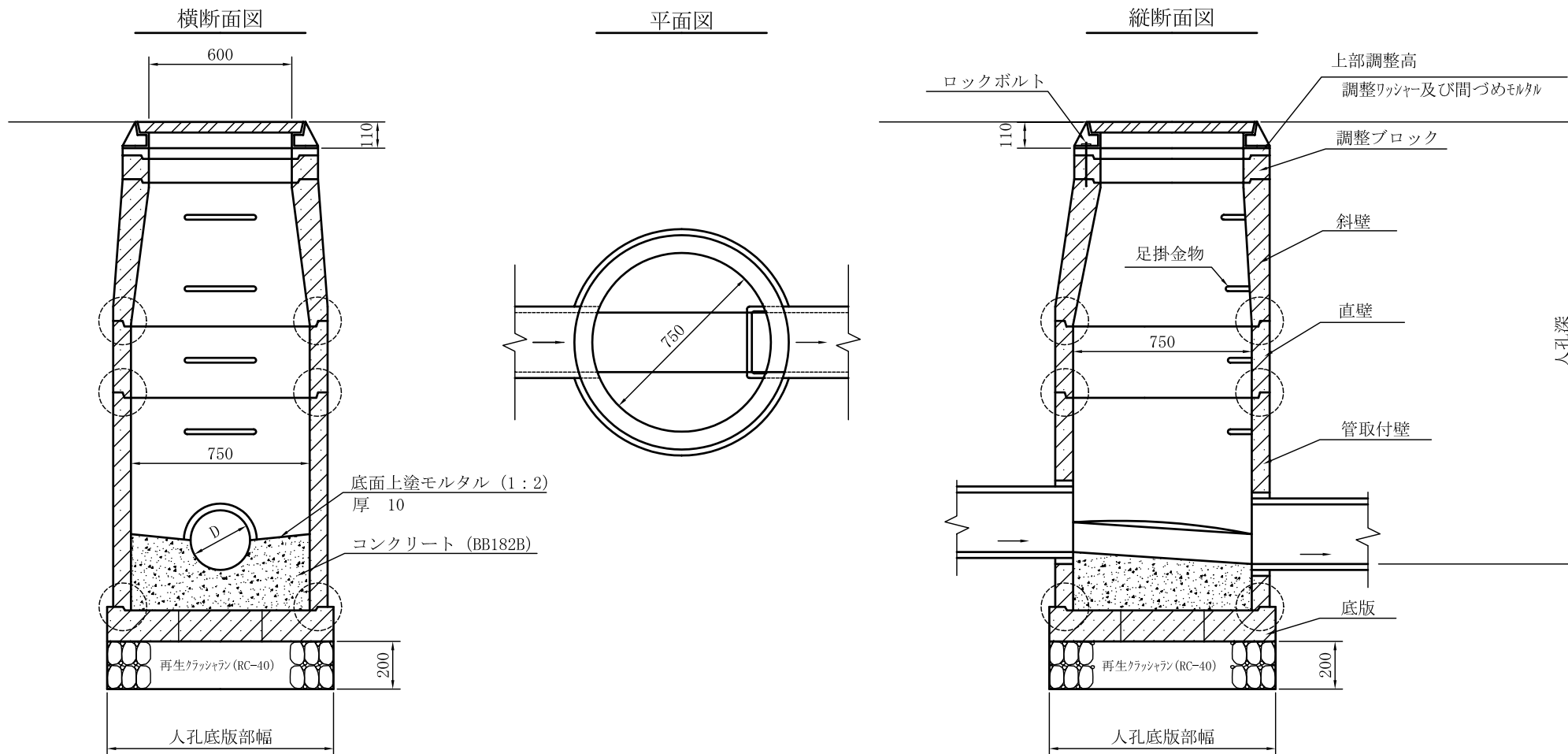
大分類		中分類		小分類	変 数	図面の頁	
大分類番号	名 称	中分類記号	名 称				
100	排水工	欠 番					101~110
		ZK	円形組立人孔	750 内径750mm	H 人孔深	111	
		欠 番					112~115
		ZK	円形組立人孔	1500B 内径1500B	H 人孔深	116	
		欠 番					117~130
		TK	取付管及び支管取付工	KD=150、200 呼び径150、200	T=型式 $\theta$ =取付角度	131	
		欠 番					132~143
		GK	街きよ (歩行者横断用)	155-S3 (H) 155型 すりつけ部 (3本)	h= 調節厚	144	
		欠 番					145~160
		LK	L形溝	R 300 鉄筋コンクリートL形300 (平坦部)	なし	161	
		TL	特殊L形側溝工	U240 U形蓋掛用 240	T= 型式	162	
		TL	特殊L形側溝工	U300 U形蓋掛用 300	T= 型式	163	
		OA	横断暗きよ工	250、300 横断暗きよ	なし	164	
		欠 番					165~171
GS	街きよ用集水ます工	155SF 155SF型	T= 形式	172			

## 目 次 (2)

大分類		中分類		小分類	変 数	図面の頁	
大分類番号	名 称	中分類記号	名 称				
100	排水工	LS	L形集水ます 平坦部	KS3-300 側塊3個 300用	なし	173	
		LS	L形集水ます	LU用 現場打	T=、h= 型式、深さ	174	
		LK	特殊L形管理ます工	240-300 U形蓋掛用240・300	T= 型式	175	
		欠 番					176～700
700	造園工	KS	管理施設	H=1.10 鉄線柵設置工	なし	701	
		欠 番					702～900
900	その他	KC	空洞コンクリートブロック積工	T=12 厚 12cm	なし	901	
		KC	空洞コンクリートブロック積工	T=15 厚 15cm	なし	902	
		欠 番					903～910
		DI	土留板柵工	H=30 柵高30cm	なし	911	
		DI	土留板柵工	H=45 柵高45cm	なし	912	
		DI	土留板柵工	H=60 柵高60cm	なし	913	
		DI	土留板柵工	H=75 柵高75cm	なし	914	

# 円形組立人孔（内径 750mm）

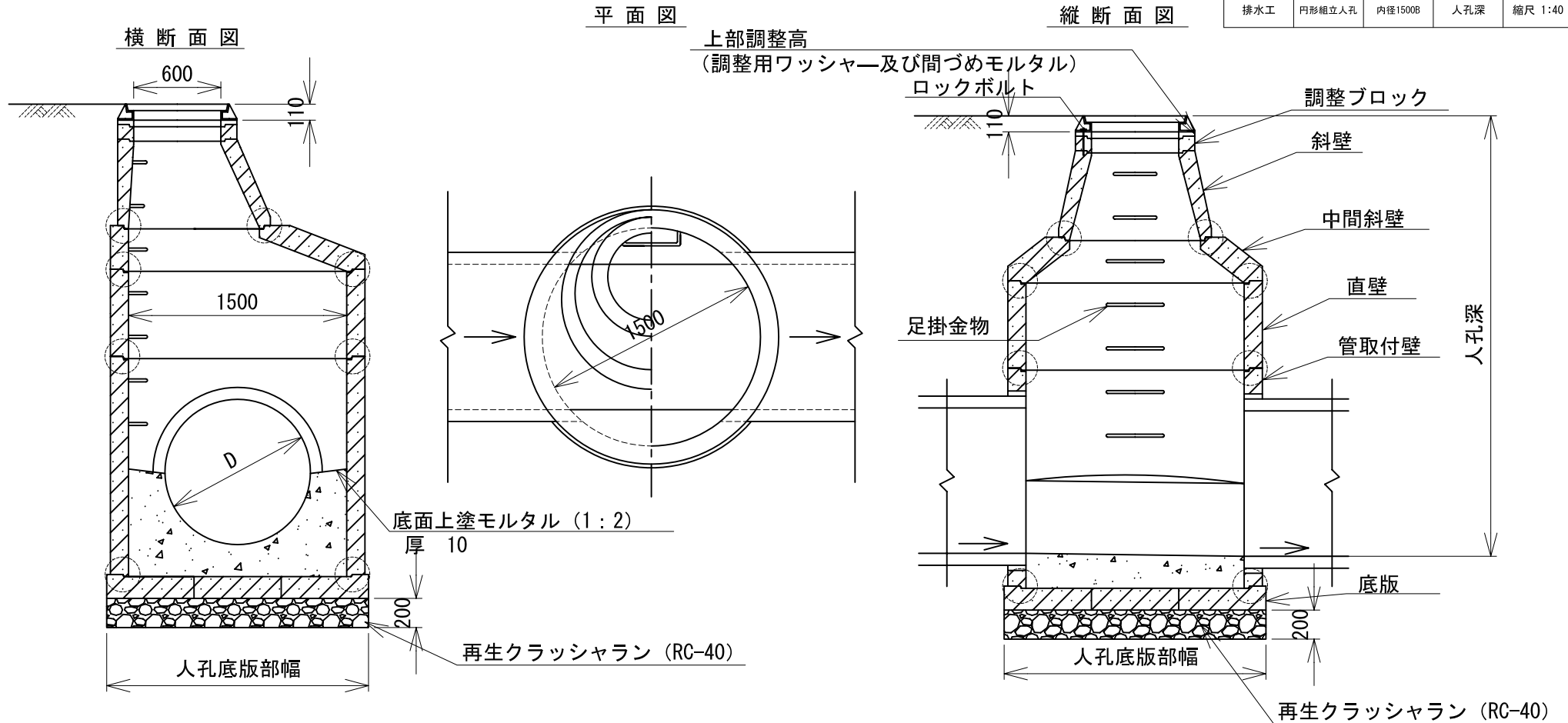
大分類	中分類	小分類	変数	作成年月
100	ZK	750	H	2003.7
排水工	円形組立人孔	内径750mm	人孔深	縮尺 1:25



- 注
1. 上部調整高は、調整ブロックで調整できない範囲を微調整する高さであり、現場において、調整ワッシャー等により調整を行う。
  2. 調整ブロックの両端面、並びにこれと接合する側壁の上端部の形状及び寸法については組立人孔側塊上部継手及び調整ブロックの形状と寸法の許容差によるが、本図 ○ の継手部の形状及び寸法については、日本下水道協会認定器材Ⅱ類による。
  3. 底板の形状については、日本下水道協会認定器材Ⅱ類による。  
なお、管取付壁（底板付）を使用する場合のイバートは、現場打、工場製品のいずれでもよい。
  4. 足掛金物の取付位置は、必要に応じて位置を変更することができる。

# 円形組立人孔（内径 1500B）

大分類	中分類	小分類	変数	作成年月
100	ZK	1500A	H	2006.4
排水工	円形組立人孔	内径1500B	人孔深	縮尺 1:40



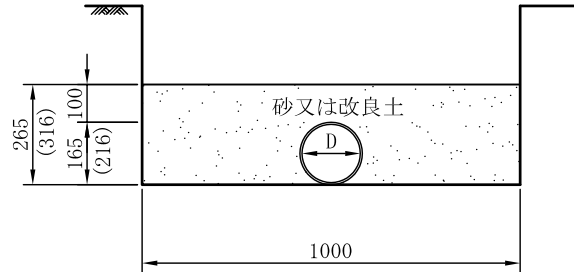
- 注
1. 上部調整高は、調整ブロックで調整できない範囲を微調整する高さであり、現場において、調整ワッシャー等により調整を行う。
  2. 調整ブロックの両端面、並びにこれと接合する側壁の上端部の形状及び寸法については組立人孔側塊上部継手及び調整ブロックの形状と寸法の許容差によるが、本図 ○ の継手部の形状及び寸法については、日本下水道協会認定器材2類による。
  3. 底版の形状については、日本下水道協会認定器材2類による。  
なお、管取付壁（底版付）を使用する場合のインバートは、現場打、工場製品のいずれでもよい。
  4. 足掛金物の取付位置は、必要に応じて位置を変更することができる。

# 取付管及び支管取付工

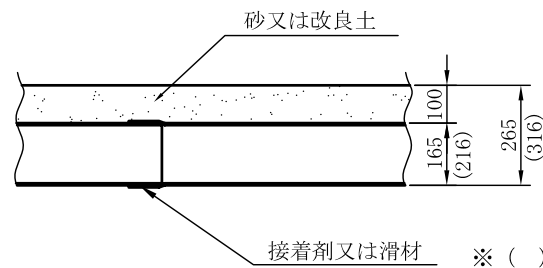
大分類	中分類	小分類	変数	作成年月
100	TK	KD=150, 200	T = θ =	2005.5
排水工	取付管工	呼び径150, 200	型式 取付角度	縮尺 1:20

I 型

横断面図



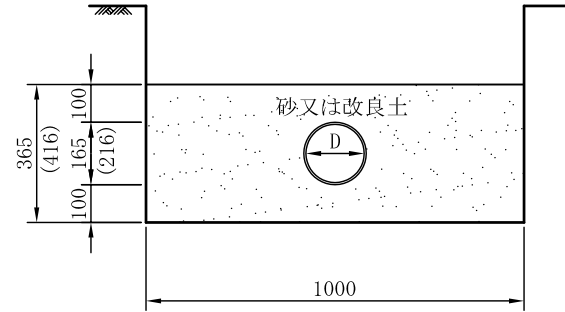
縦断面図



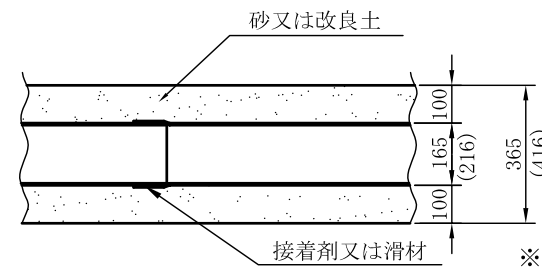
※ ( ) 内数字は、呼び径200用

II 型

横断面図



縦断面図



※ ( ) 内数字は、呼び径200用

寸法及び材料表

100m 当り

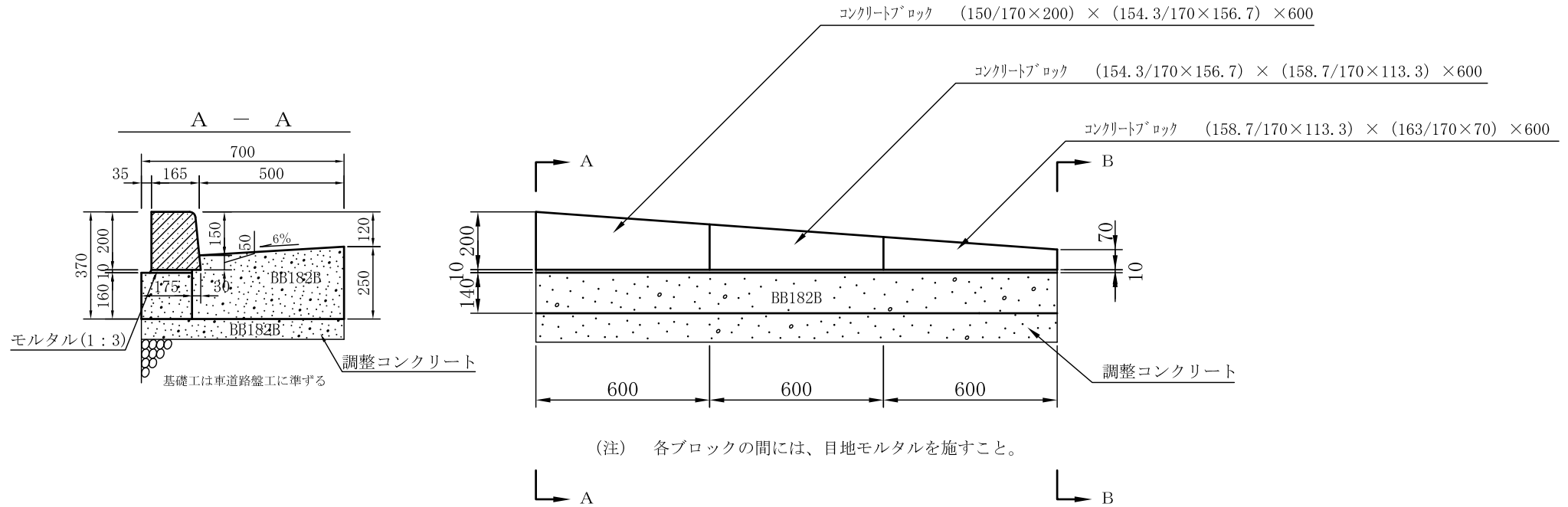
塩ビ管片受直管 (mm)			掘削幅 (mm)	砂又は改良土 (m3)		管 材 (本)	摘 要
呼び径 D	管厚 t	長さ L		I 型	II 型		
150	7.5	4000	1000	24.4	34.4	25.0	ゴム輪受口
200	8.0	4000	1000	27.9	37.9	25.0	ゴム輪受口
150	7.5	4000	1000	24.4	34.4	25.0	接着受口
200	8.0	4000	1000	27.9	37.9	25.0	接着受口

※支管取付工については、建設局標準構造図集(作成年度H16)37項による。

# 街きよ (歩行者横断用すりつけ部 155型(3本))

大分類	中分類	小分類	変数	作成年月
100	GK	155-S3(H)	h=	2005.5
排水工	街きよ (歩行者横断用)	155型 すりつけ部(3本)	調節厚	縮尺 1:20

正面図



材料表

(100箇所当り)

品名	形状寸法	単位	数量	摘要
コンクリートブロック	$(150/170 \times 200) \times (154.3/170 \times 156.7) \times 600$	本	200	
コンクリートブロック	$(154.3/170 \times 156.7) \times (158.7/170 \times 113.3) \times 600$	本	200	
コンクリートブロック	$(158.7/170 \times 113.3) \times (163/170 \times 70) \times 600$	本	200	
コンクリート	BB182B(18-8-20BB)	m <sup>3</sup>	51.2	
モルタル	1:3	m <sup>3</sup>	0.7	
型枠		m <sup>2</sup>	192.4	

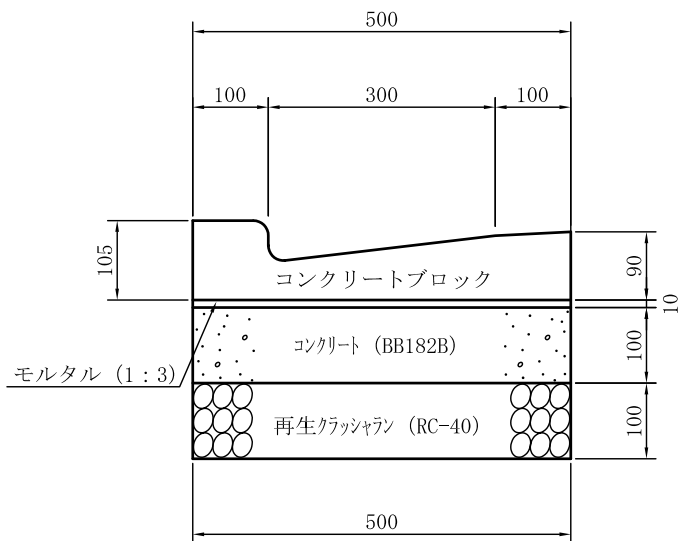
注 1) 本材料は、すりつけ部両側の数量である。  
2) 調整用コンクリートとその型枠は別途考慮する。

# L形溝工 (鉄筋コンクリートL形、300平坦部)

大分類	中分類	小分類	変数	作成年月
100	LK	R 300	なし	2005.5
排水工	L形溝	鉄筋コンクリートL形300(平坦部)	なし	縮尺 1:10

## 断面図

### 平坦部



(注) 各ブロックの間には、目地モルタルを施すこと。

## 材料表

100m当り

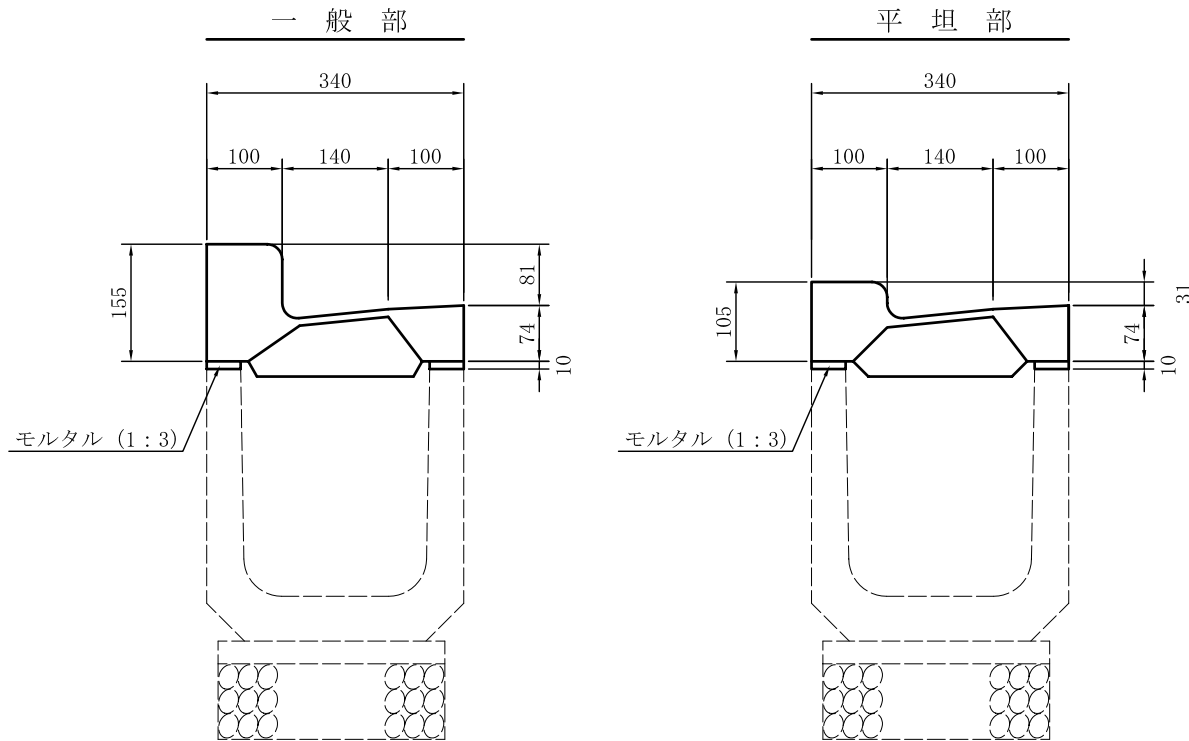
品名	形状寸法	単位	数量	摘要
再生クラッシュラン	RC-40	m <sup>3</sup>	(5.0)	
コンクリート	BB182B(18-8-20BB)	m <sup>3</sup>	5.0	
鉄筋コンクリートL形300E	105×450×600	個	165.0	
モルタル	1:3	m <sup>3</sup>	(0.5)	
型枠		m <sup>2</sup>	20.0	



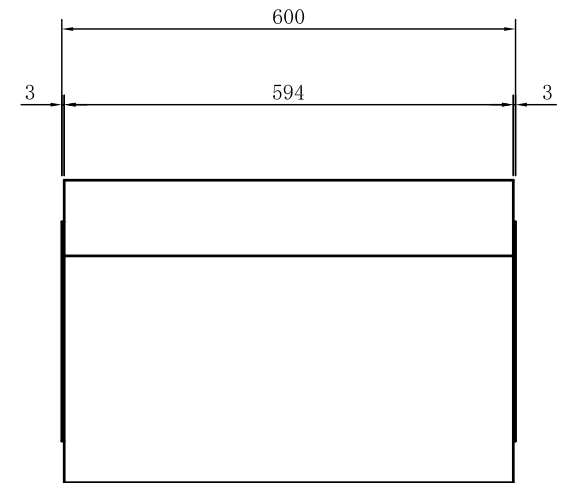
# 特殊L形側溝工 (U形蓋掛用、240)

大分類	中分類	小分類	変数	作成年月
100	TL	U240	T =	2005.5
排水工	特殊L形側溝工	U形蓋掛用 240	型式	縮尺 1:10

断面図



平面図



(注) 各ブロックの間には、目地モルタルを施すこと。

材料表

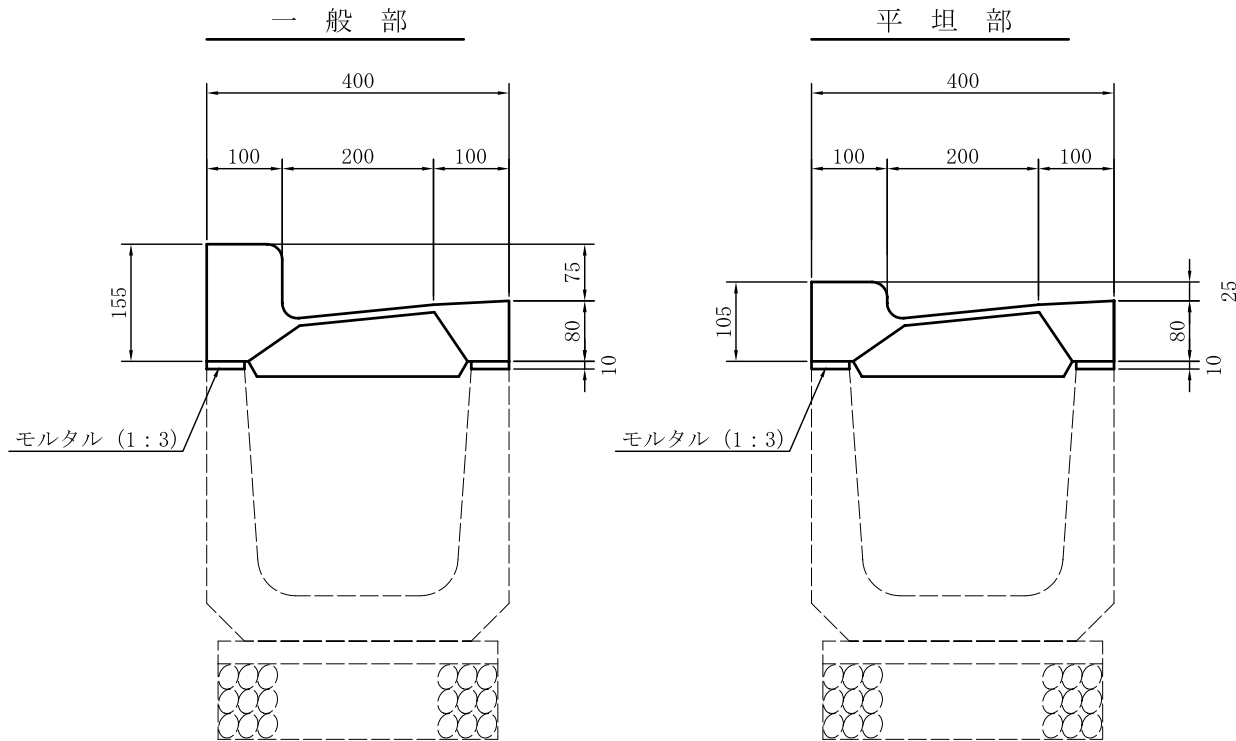
100m当り

品名	形状寸法	単位	数量		摘要
			一般部	平坦部	
モルタル	1:3	m <sup>3</sup>	(0.1)	(0.1)	
鉄筋コンクリート特殊L形 U形240用	340×600×155	個	166.0		
	340×600×105	個		166.0	

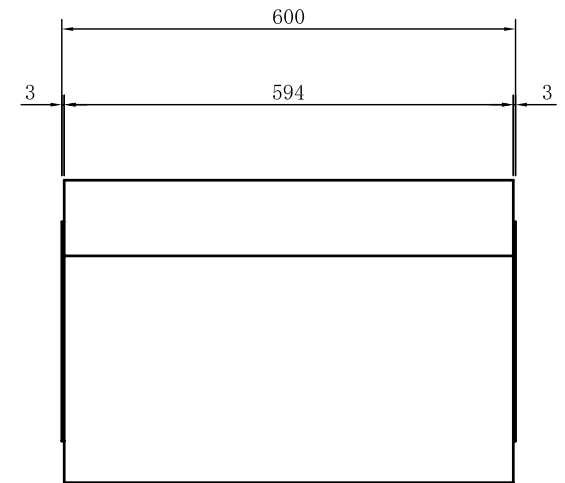
# 特殊L形側溝工 (U形蓋掛用、300)

大分類	中分類	小分類	変数	作成年月
100	TL	U300	T =	2005.5
排水工	特殊L形側溝工	U形蓋掛用 300	型式	縮尺 1:10

断面図



平面図



(注) 各ブロックの間には、目地モルタルを施すこと。

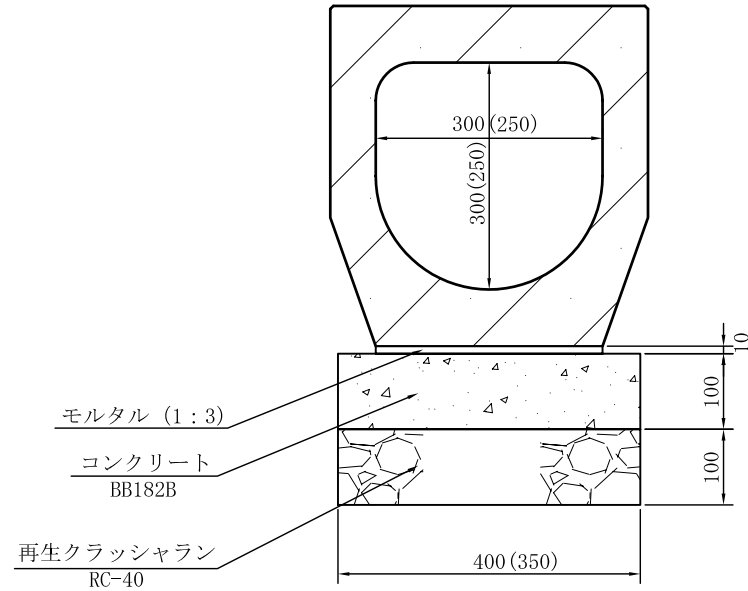
材料表

100m当り

品名	形状寸法	単位	数量		摘要
			一般部	平坦部	
モルタル	1:3	m <sup>3</sup>	(0.1)	(0.1)	
鉄筋コンクリート特殊L形 U形300用	400×600×155	個	166.0		
	400×600×105	個		166.0	

大分類	中分類	小分類	変数	作成年月
100	0A	250、300	なし	2006.4
排水工	横断暗きよ	横断暗きよ 250、300	なし	縮尺 1:10

## 横断暗きよ工



- (注) 1. ( )内の寸法は250用とする。  
2. 許容耐荷力は、T-25を確保すること。

### 材 料 表

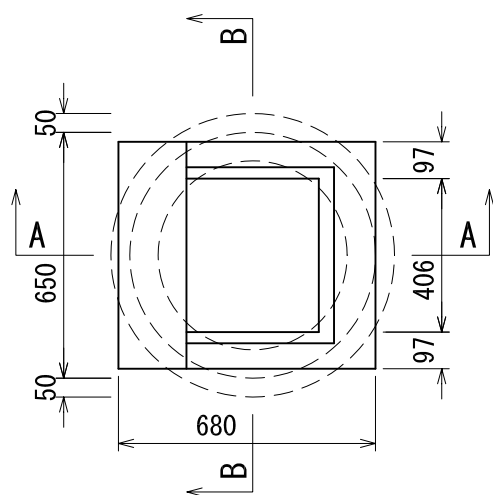
100m当り

品 名	形状寸法	単位	数 量		摘 要
			250	300	
再生クラッシュラン	RC-40	m <sup>3</sup>	3.5	4.0	
コンクリート	BB182B(18-8-20BB)	m <sup>3</sup>	3.5	4.0	
横断暗きよブロック	250 L=2000	個	50.0		
横断暗きよブロック	300 L=2000	個		50.0	
モルタル	1:3	m <sup>3</sup>	0.3	0.3	
型 枠		m <sup>2</sup>	20.0	20.0	

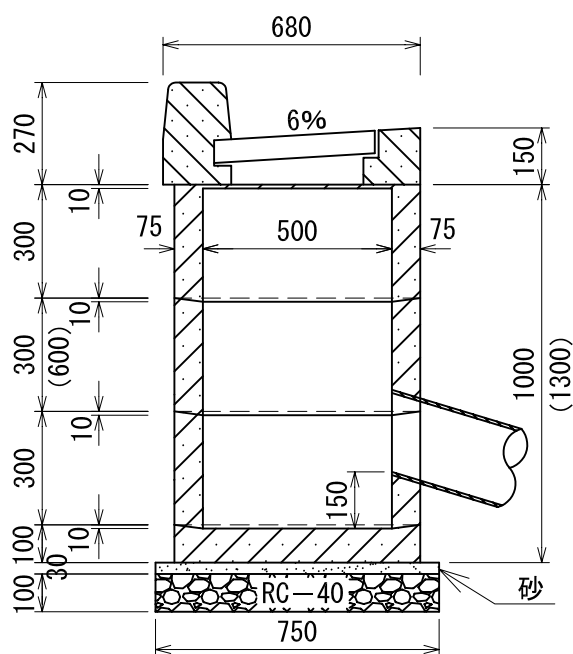
# 街きよ用集水ます工 (155SF型、側塊使用)

大分類	中分類	小分類	変数	作成年月
100	GS	155SF	T =	2007.4
排水工	街きよ用集水ます	155SF型	型式	縮尺 1:20

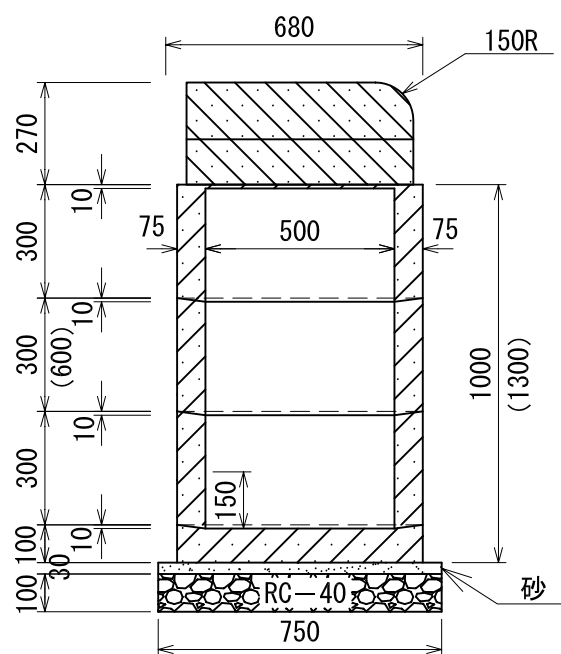
平面図



A-A断面



B-B断面



注. ( ) 内の寸法は、型式-2とする。

材料表

100箇所当り

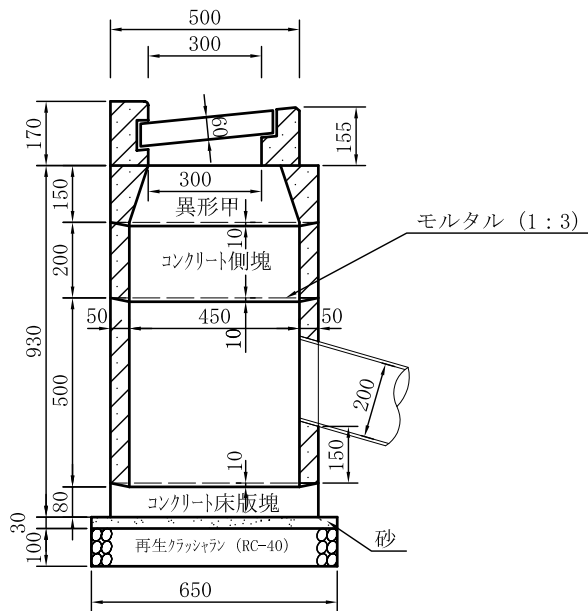
品名	形状寸法	単位	155SF		摘要	
			型式			
			1	2		
再生クラッシュラン	RC-40	m <sup>3</sup>	4.4	4.4		
砂	敷砂	m <sup>3</sup>	1.3	1.3		
モルタル	1 : 3	m <sup>3</sup>	0.8	0.9		
縁塊	両面用 鋼製網ふた共	個	100.0	100.0		
側塊	1号	内径500×高300 [上部半円あき]	個	100.0	100.0	
	2号	内径500×高300 [下部半円あき]	個	100.0	100.0	
	3号	内径500×高300	個	100.0	200.0	
	底塊	内径650×高100	個	100.0	100.0	

# L形集水ます工 (300用フレキャスト 深 1.00m)

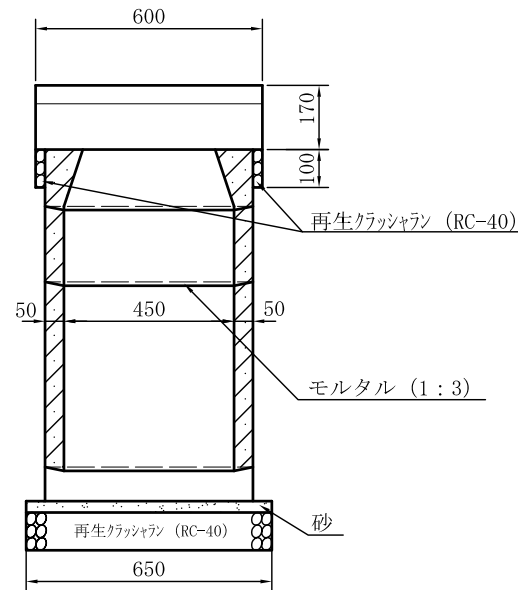
大分類	中分類	小分類	変数	作成年月
100	LS	KS3-300	なし	2005.5
排水工	L形集水ます 平坦部	側塊3個 300用	なし	縮尺 図示

平坦部断面図 縮尺1:20

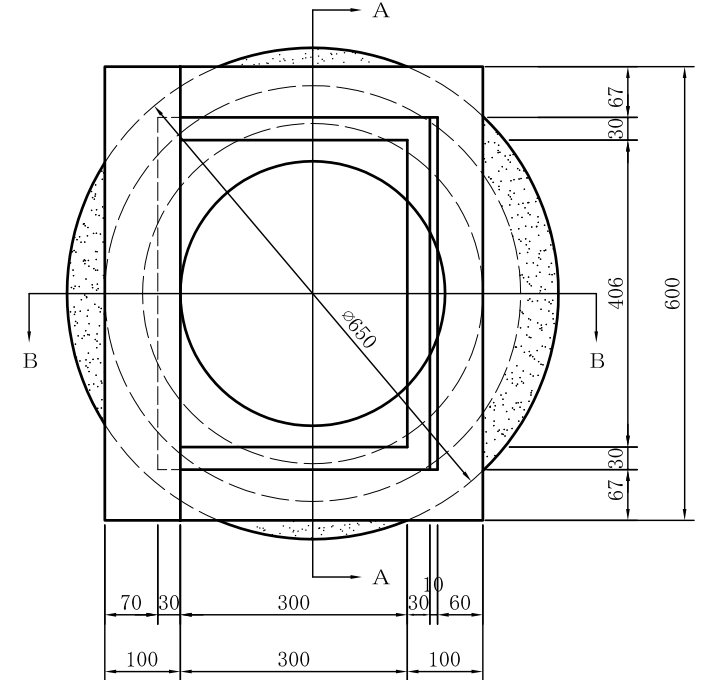
B - B 断面図



A - A 断面図



平面図 縮尺1:10



材 料 表

100箇所当り

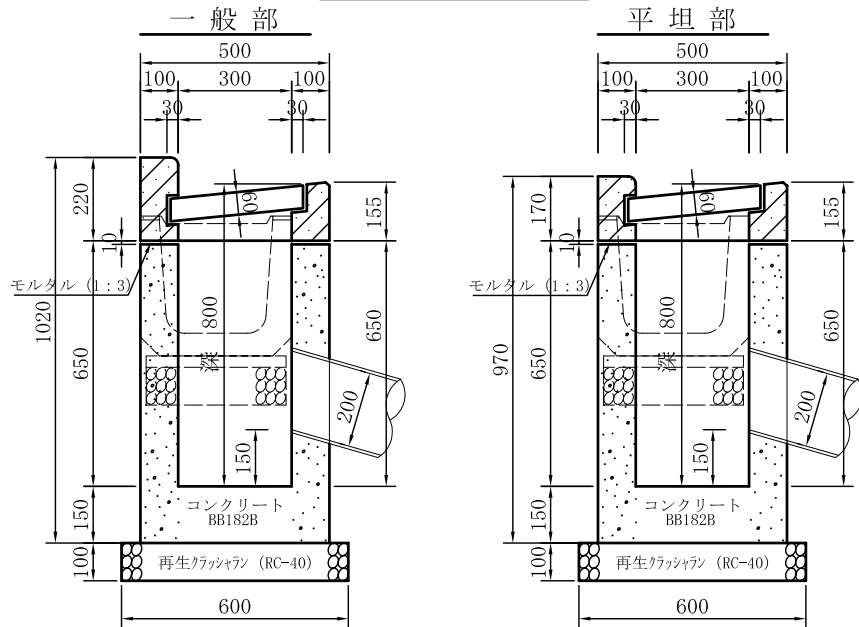
品 名	形状寸法	単 位	数 量	摘 要
再生クラッシュレン	RC-40	m <sup>3</sup>	(4.0)	
砂	敷 砂	m <sup>3</sup>	(1.0)	
モルタル	1 : 3	m <sup>3</sup>	(0.7)	
底 版 塊	650×100	個	100	
側塊 (有孔)	550×500	個	100	
側塊 (有孔)	550×200	個	100	
側塊 (異形甲)	550×150	個	100	
縁 塊	600×500×170	個	100	
装鉄製ふた	300×460×60	枚	100	

# L形集水ます工 (LU用)

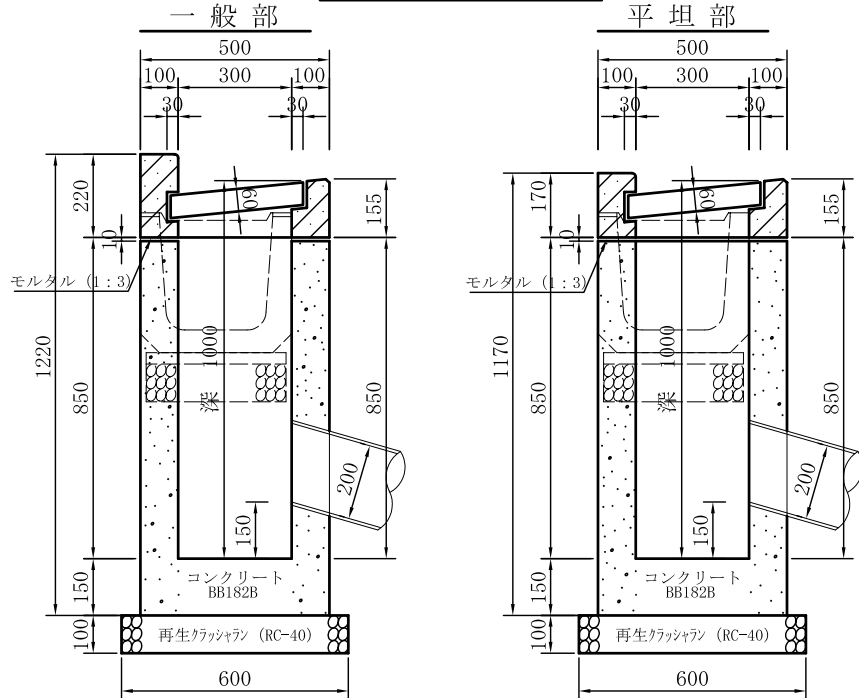
現場打 深 0.80m 1.00m

大分類	中分類	小分類	変数	作成年月
100	LS	300	T = H =	2005.5
排水工	L形集水ます	LU用 現場打	型 式 深 さ	縮尺 1:20

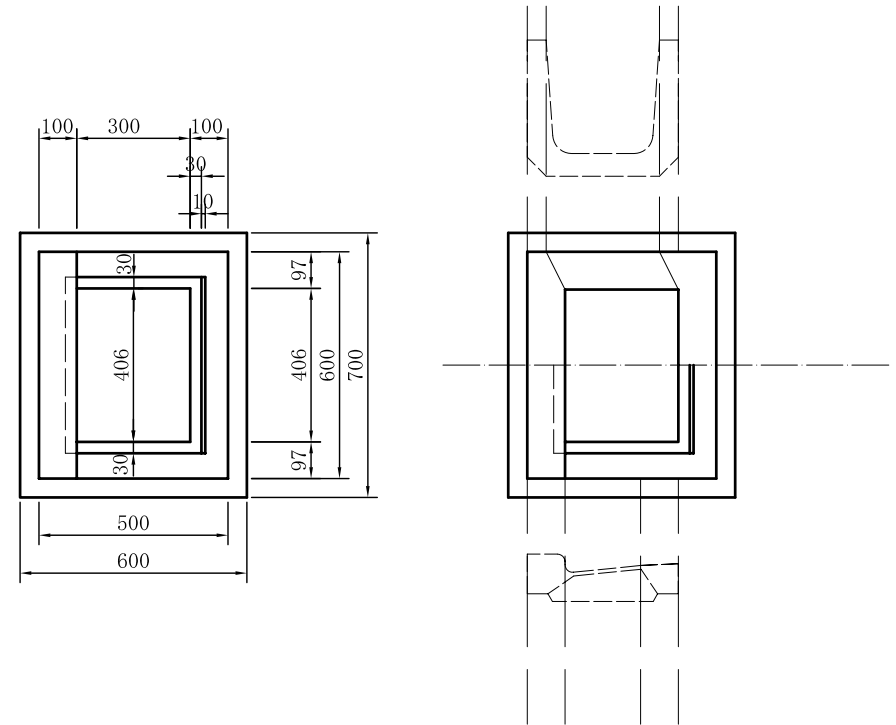
深0.80m 断面図



深1.00m 断面図



平面図



材料表

100箇所当り

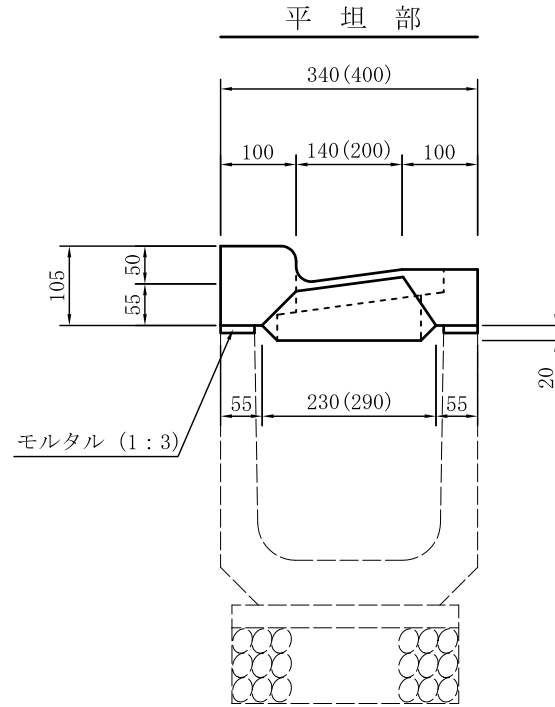
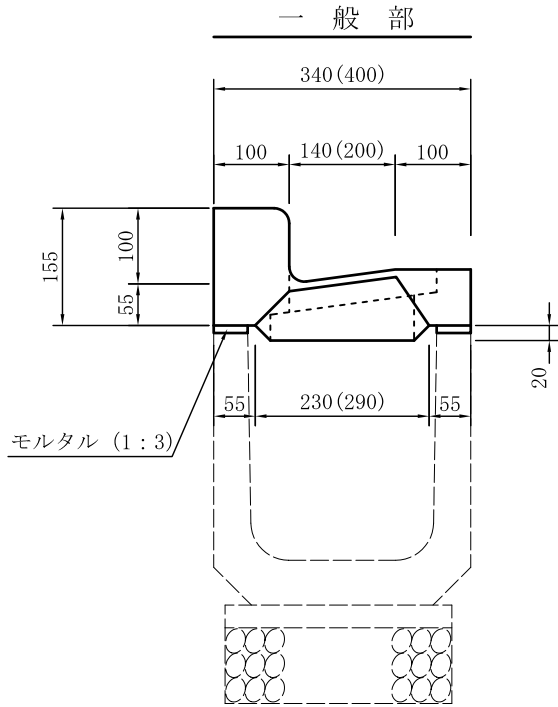
品名	形状寸法	単位	数量				摘要
			深 0.80m		深 1.00m		
			一般部	平坦部	一般部	平坦部	
再生クラッシュラン	RC-40	m <sup>3</sup>	(4.2)	(4.2)	(4.2)	(4.2)	
コンクリート	BB182B(18-8-20BB)	m <sup>3</sup>	15.3(14.6)	15.3(14.6)	18.9(18.2)	18.9(18.2)	( )内II型
縁塊	600×500×220	個	100		100		
	600×500×170	個		100		100	
装鉄製ふた	350×460×60	個	100	100	100	100	
モルタル	1 : 3	m <sup>3</sup>	(0.2)	(0.2)	(0.2)	(0.2)	
型枠		m <sup>2</sup>	263.4	263.4	335.4	335.4	

※ I型(LU片側) II型(LU両側)

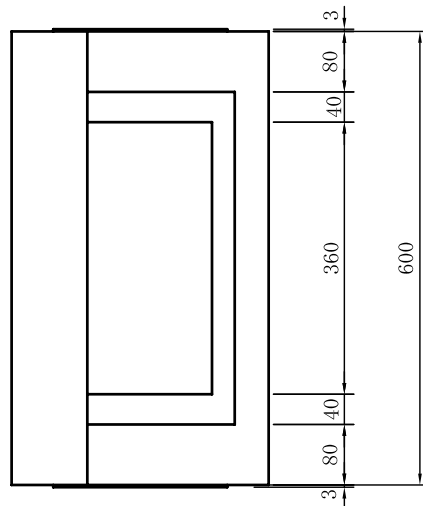
# 特殊L形管理ます工

## 断面図

大分類	中分類	小分類	変数	作成年月
100	LK	240-300	T =	2005.5
排水工	特殊L形 管理ます工	U形蓋掛用 240・300	型式	縮尺 1:10



## 平面図



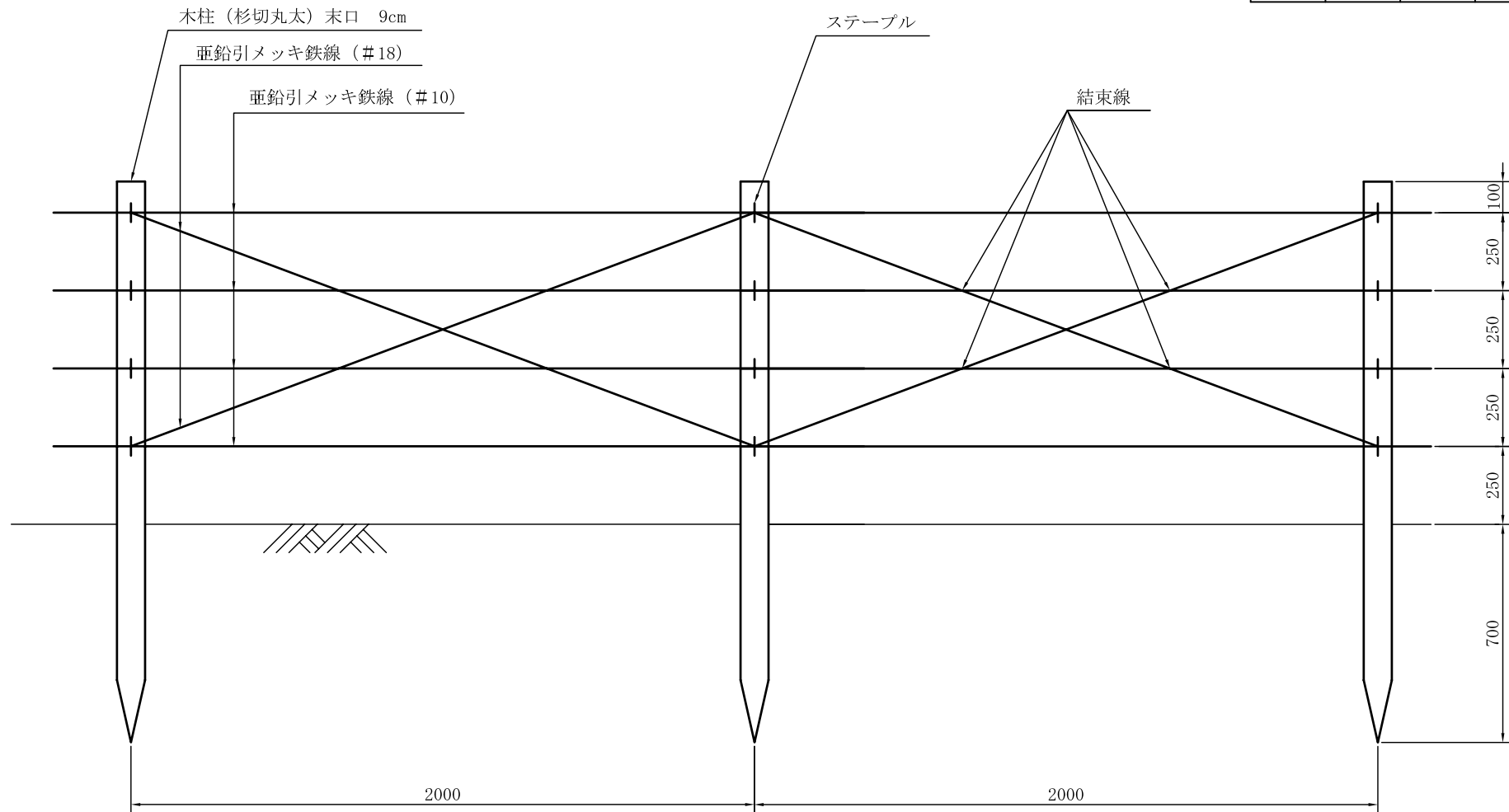
## 材料表

100箇所当り

品名	形状寸法	単位	数量				摘要
			240用		300用		
			一般部	平坦部	一般部	平坦部	
鉄筋コンクリート特殊L形 U形240用	340×600×155	個	100				縁塊
	340×600×105	個		100			
鉄筋コンクリート特殊L形 U形300用	400×600×155	個			100		
	400×600×105	個				100	
装鉄製ふた U形240用	434×205×30~40	枚	100	100	100	100	
装鉄製ふた U形300用	434×245×30~40	枚	100	100	100	100	
モルタル	1:3	m <sup>3</sup>	(0.06)	(0.06)	(0.06)	(0.06)	

# 鉄線柵設置工

大分類	中分類	小分類	変数	作成年月
700	KS	H=1.10	なし	2006.4
造園工	管理施設	鉄線柵設置工 H=1.10m	なし	縮尺 1:20



材 料 表

100m当り

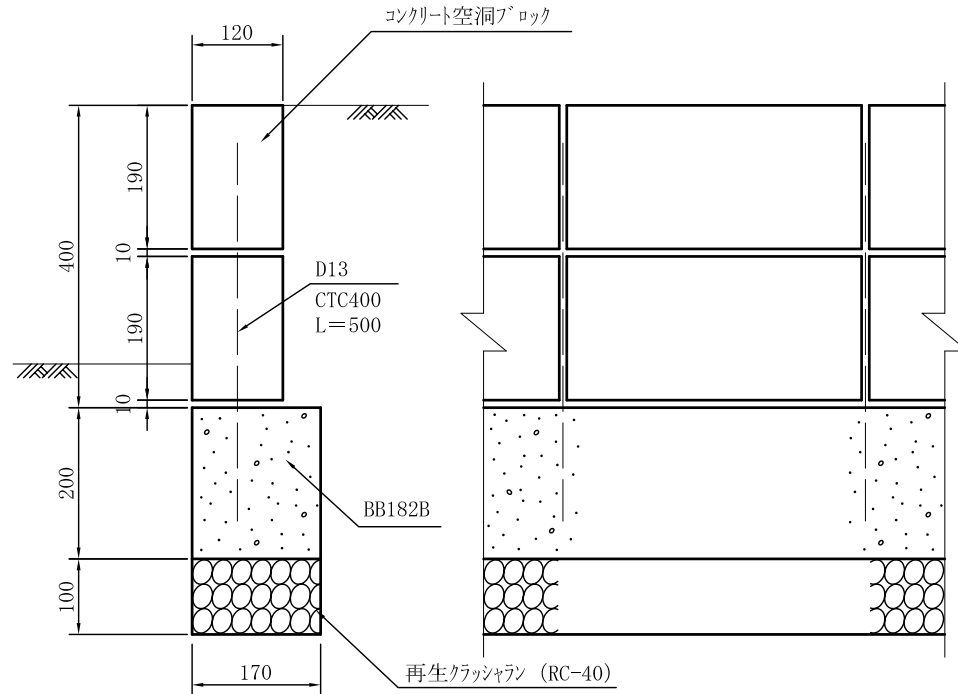
材 料	形状寸法	単位	数 量	摘 要
杉切丸太	長 1.8m 末口 9cm	本	51.0	
亜鉛引メッキ鉄線	#10	kg	25.3	
亜鉛引メッキ鉄線	#18	kg	1.9	
雑材料	かすがい、釘、結束線、ステーブル	式	1.0	



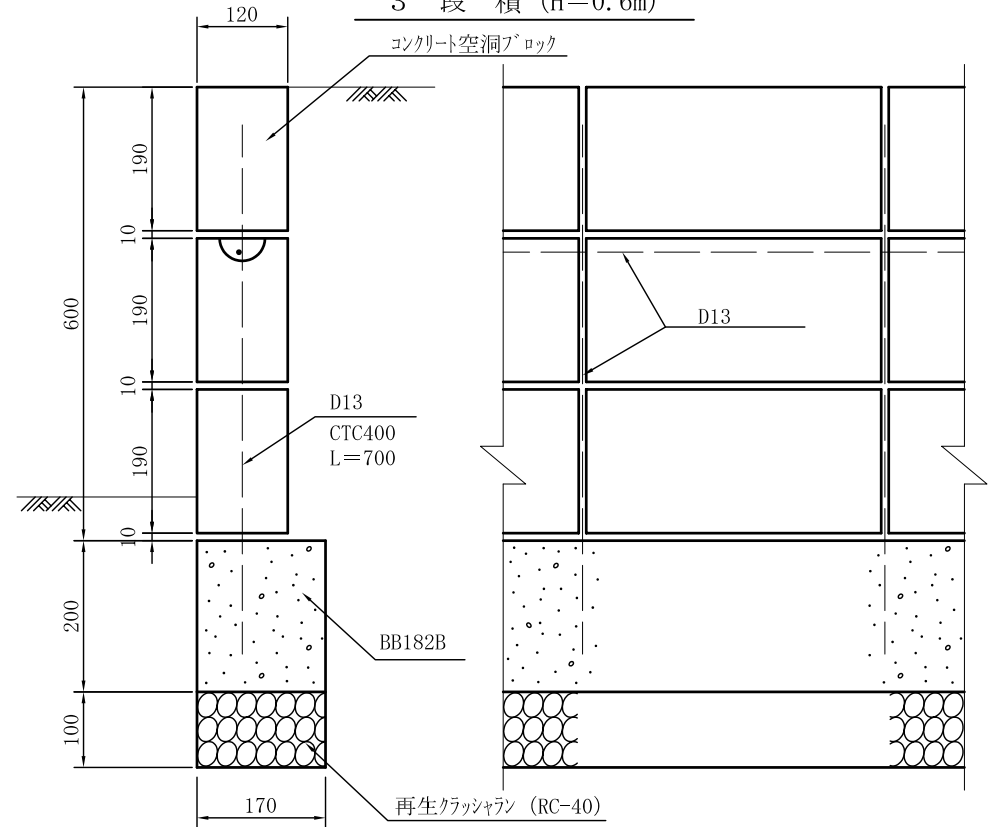
# 空洞コンクリートブロック積工 (厚12cm)

大分類	中分類	小分類	変数	作成年月
900	KC	T=12	なし	2005.5
その他	空洞コンクリート ブロック積工	厚 12cm	なし	縮尺 1:10

## 2 段 積 (H=0.4m)



## 3 段 積 (H=0.6m)



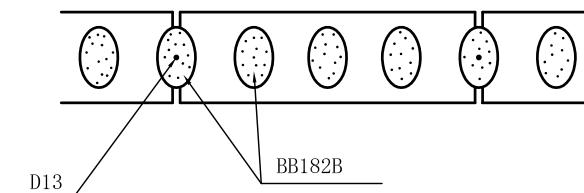
## 材 料 表

100m当り

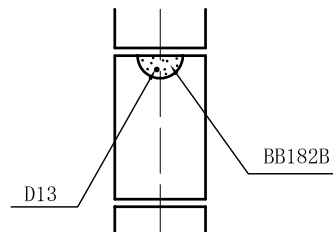
品 名	形状寸法	単位	数 量		摘 要
			2段積	3段積	
コンクリート空洞ブロック	C種 120×190×390	個	500	750	
コンクリート	BB182B (18-8-20BB)	m <sup>3</sup>	3.4	3.4	基礎
コンクリート	BB182B (18-8-20BB)	m <sup>3</sup>	1.7	2.7	中詰
再生クラッシュラン	RC-40	m <sup>3</sup>	1.7	1.7	
モルタル	1 : 3	m <sup>3</sup>	0.2	0.2	
異形鉄筋	SD295A D13mmまで	t	0.124	0.274	
型 枠		m <sup>2</sup>	40.0	40.0	

※ 各目地には、目地モルタル (1:3) を施すこと

### 普通ブロック平面



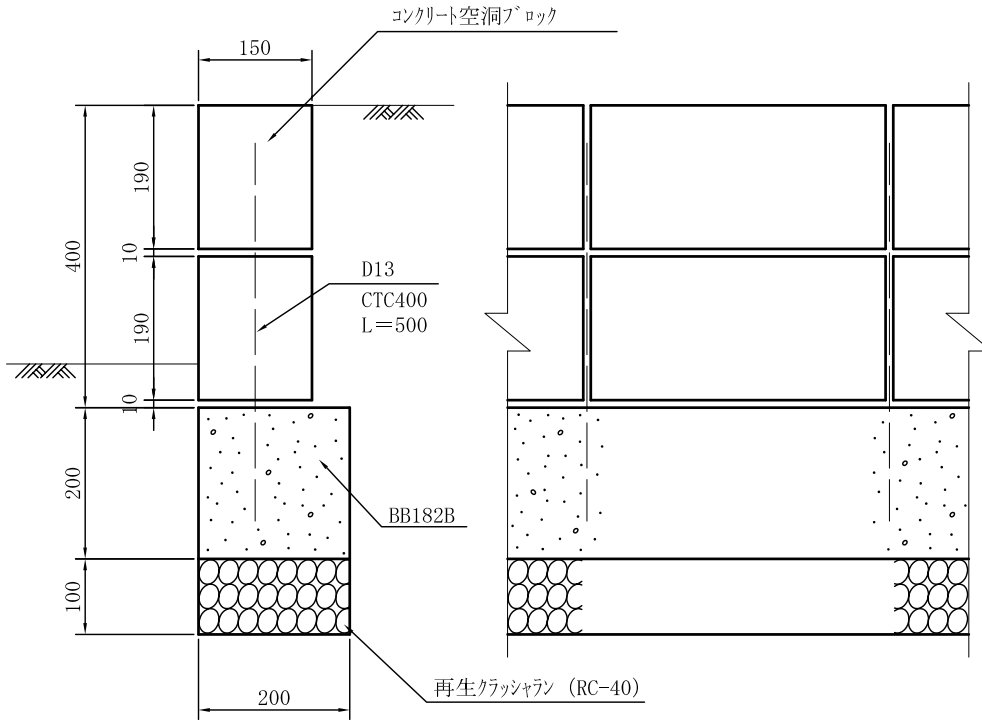
### 普通ブロック平面



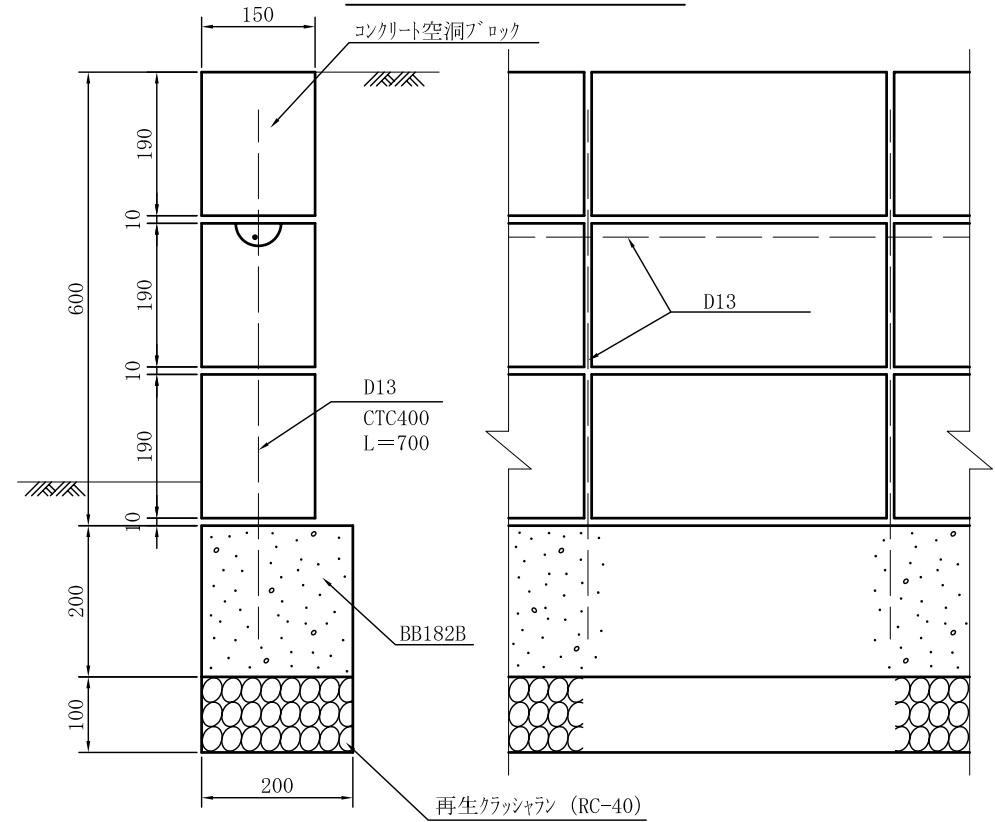
# 空洞コンクリートブロック積工 (厚15cm)

大分類	中分類	小分類	変数	作成年月
900	KC	T=15	なし	2005.5
その他	空洞コンクリート ブロック積工	厚 15cm	なし	縮尺 1:10

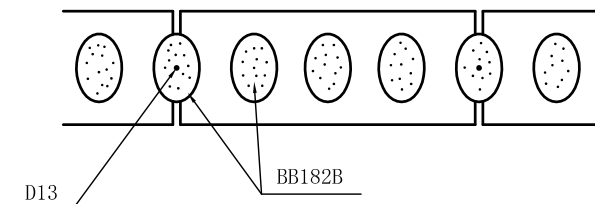
## 2 段 積 (H=0.4m)



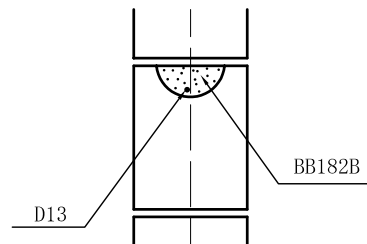
## 3 段 積 (H=0.6m)



普通ブロック平面



普通ブロック平面



材 料 表

100m当り

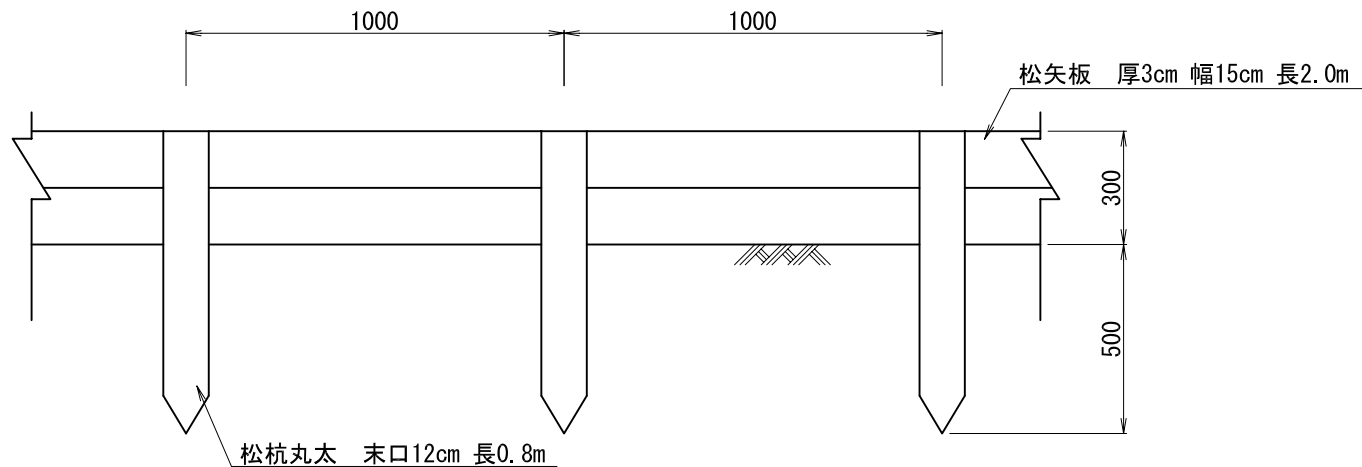
品 名	形状寸法	単位	数 量		摘 要
			2段積	3段積	
コンクリート空洞ブロック	C種 150×190×390	個	500	750	
コンクリート	BB182B (18-8-20BB)	m <sup>3</sup>	4.0	4.0	基礎
コンクリート	BB182B (18-8-20BB)	m <sup>3</sup>	2.4	3.7	中詰
再生クラッシュラン	RC-40	m <sup>3</sup>	2.0	2.0	
モルタル	1 : 3	m <sup>3</sup>	0.2	0.3	
異形鉄筋	SD295A D13mmまで	t	0.124	0.274	
型 枠		m <sup>2</sup>	40.0	40.0	

※ 各目地には、目地モルタル (1:3) を施すこと

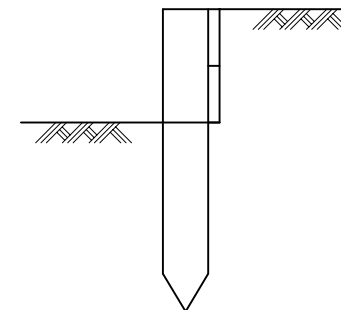
# 土留板柵工 (柵高30cm)

大分類	中分類	小分類	変数	作成年月
900	D1	H=30	なし	2004.6
その他	土留板柵工	柵高30cm	なし	縮尺 1:20

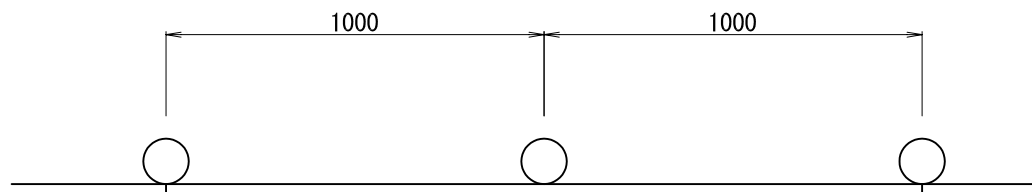
## 側面図



## 断面図



## 平面図



## 材料表

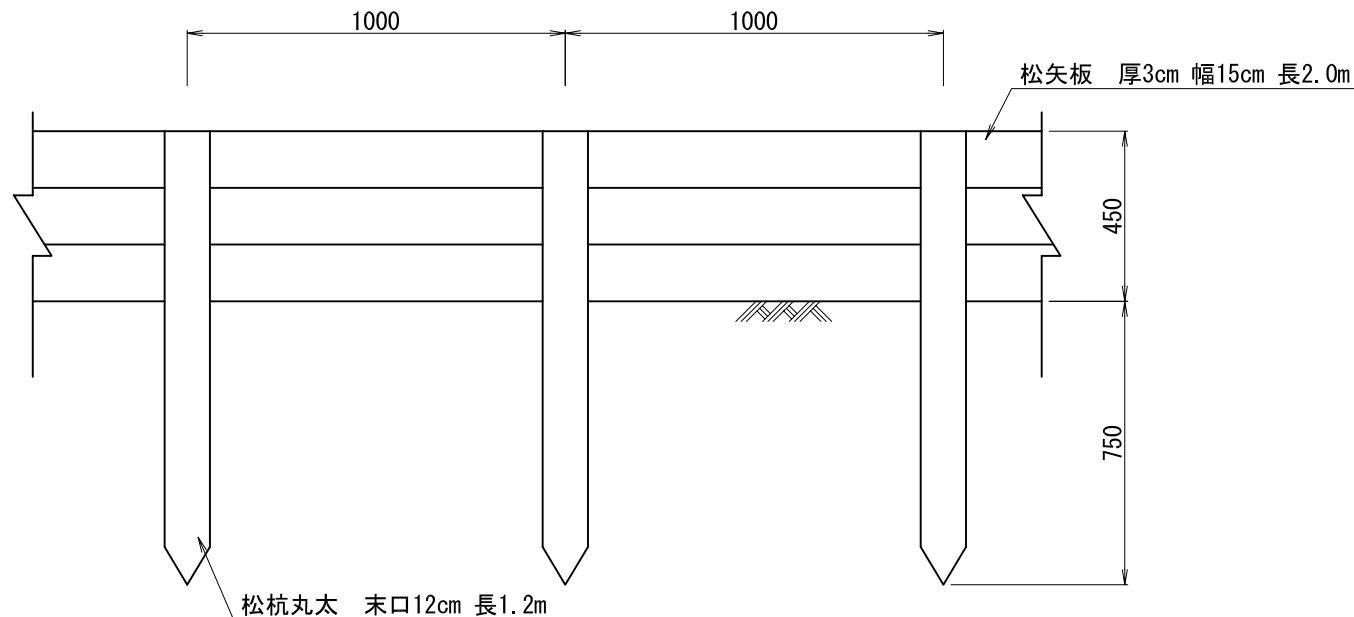
(100m当り)

品名	形状寸法	単位	数量
松杭丸太	L=0.8m 末口=12cm	m <sup>3</sup>	1.15
松矢板	t=3cm w=15cm L=2.0m	m <sup>3</sup>	0.90
鉄釘	φ4×100~150mm	kg	6.5

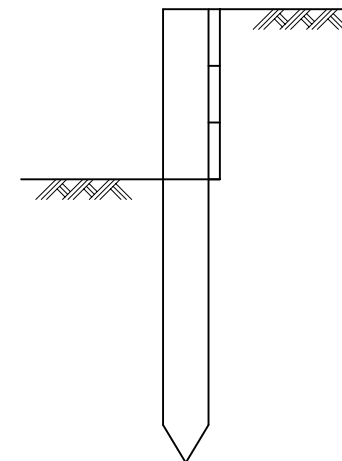
# 土留板柵工（柵高45cm）

大分類	中分類	小分類	変数	作成年月
900	D1	H=45	なし	2004.6
その他	土留板柵工	柵高45cm	なし	縮尺 1:20

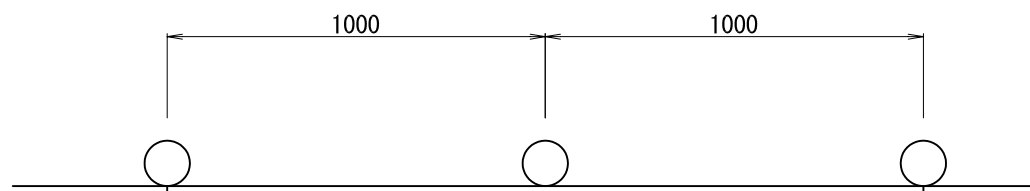
## 側面図



## 断面図



## 平面図



## 材料表

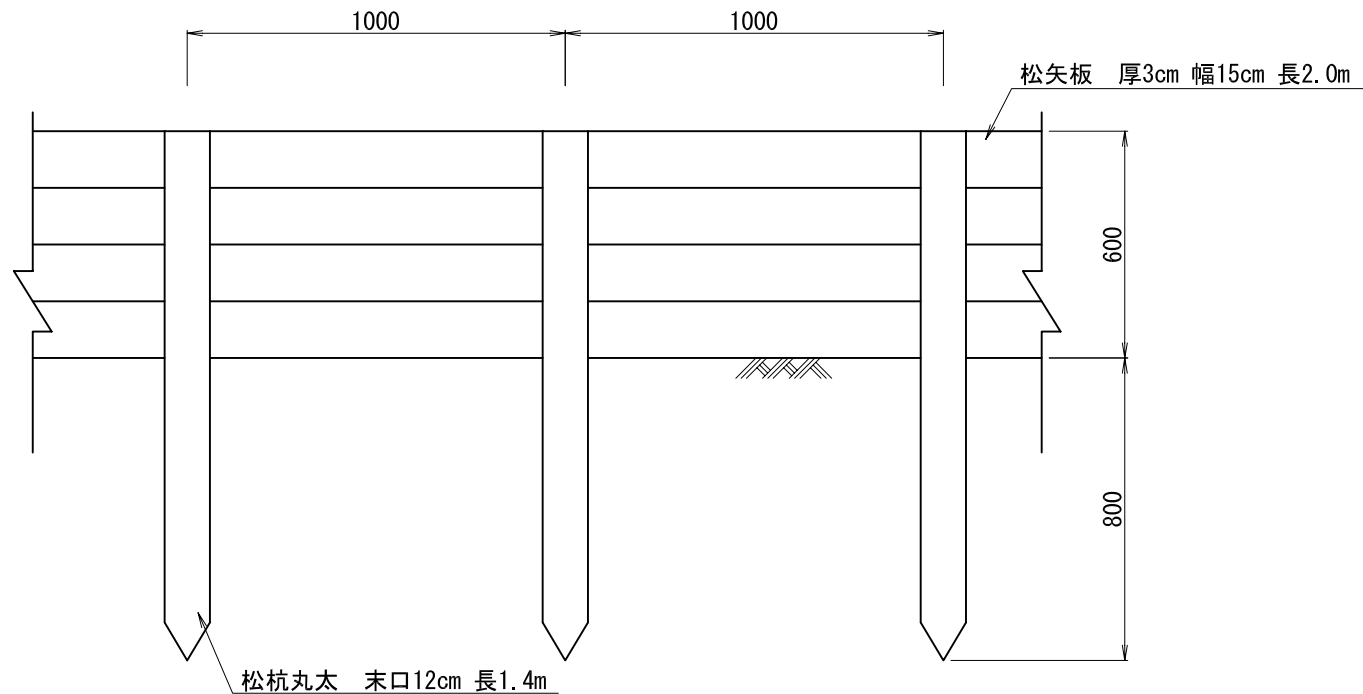
(100m当り)

品名	形状寸法	単位	数量
松杭丸太	L=1.2m 末口=12cm	m3	1.73
松矢板	t=3cm w=15cm L=2.0m	m3	1.35
鉄釘	φ4×100~150mm	kg	9.8

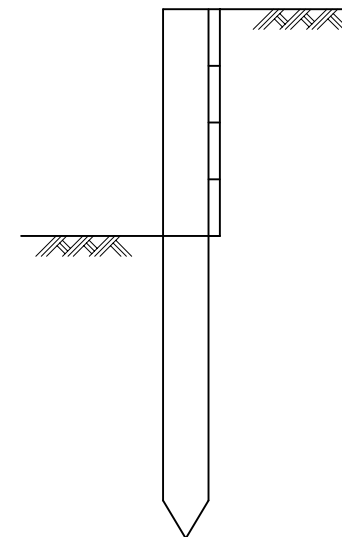
# 土留板柵工（柵高60cm）

大分類	中分類	小分類	変数	作成年月
900	DI	H=60	なし	2004.6
その他	土留板柵工	柵高60cm	なし	縮尺 1:20

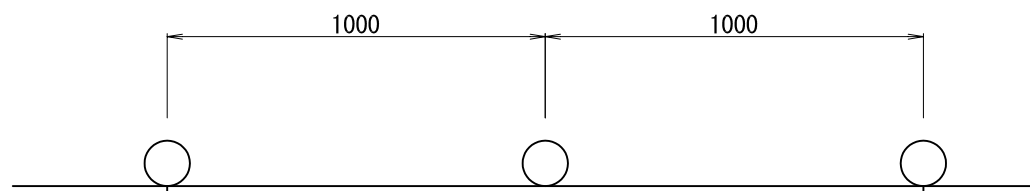
## 側面図



## 断面図



## 平面図



## 材料表

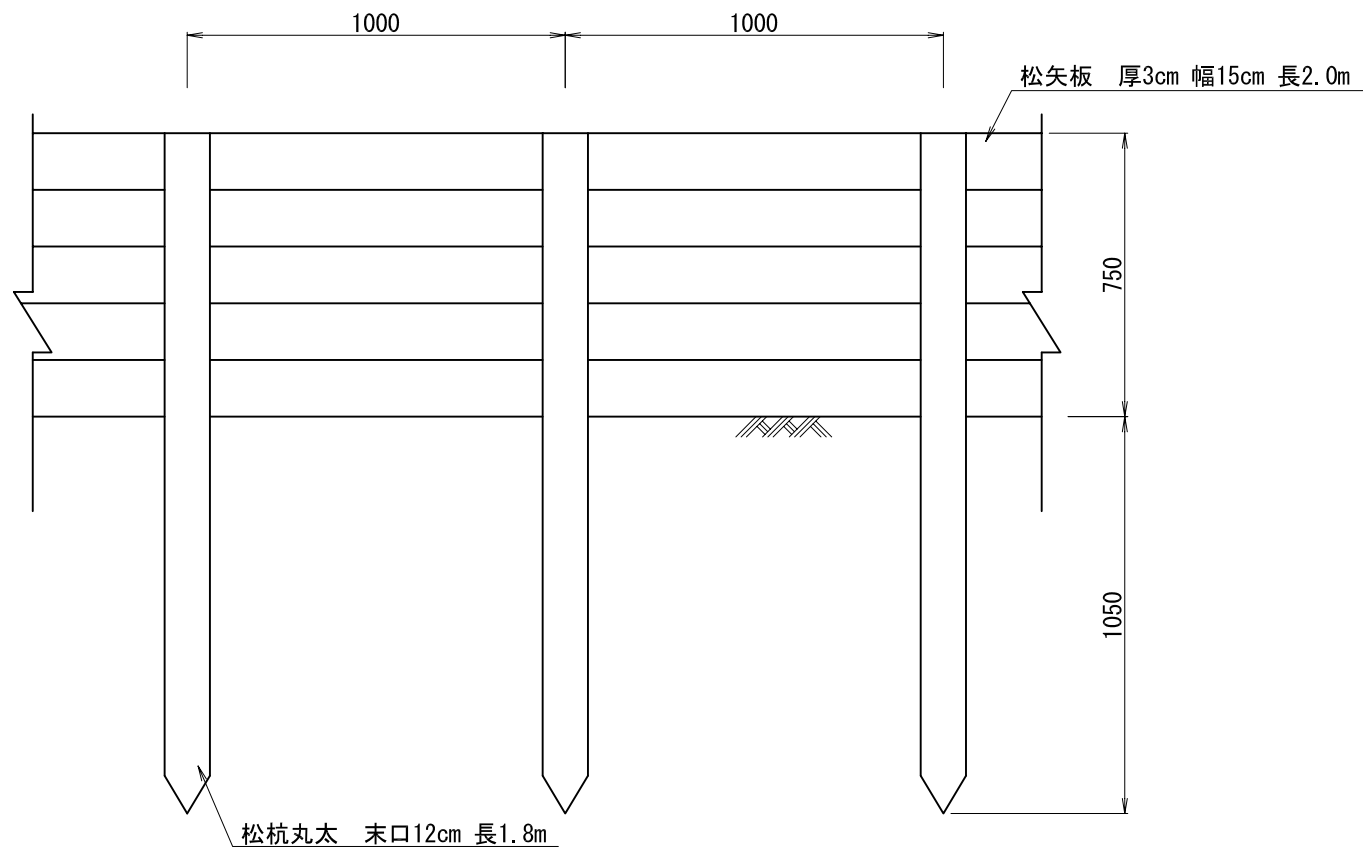
(100m当り)

品名	形状寸法	単位	数量
松杭丸太	L=1.4m 末口=12cm	m <sup>3</sup>	2.02
松矢板	t=3cm w=15cm L=2.0m	m <sup>3</sup>	1.80
鉄釘	φ4×100~150mm	kg	13.0

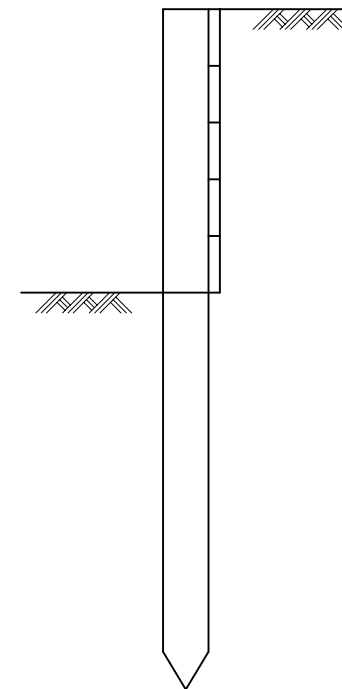
# 土留板柵工（柵高75cm）

大分類	中分類	小分類	変数	作成年月
900	DI	H=75	なし	2004.6
その他	土留板柵工	柵高75cm	なし	縮尺 1:20

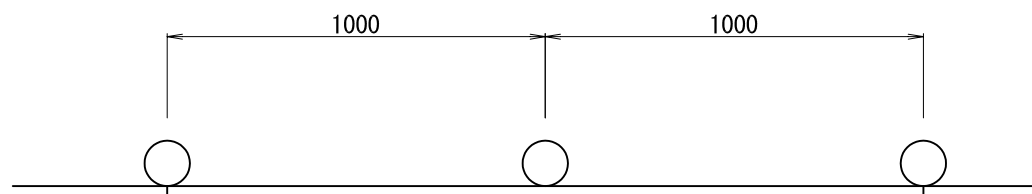
## 側面図



## 断面図



## 平面図



## 材料表

(100m当り)

品名	形状寸法	単位	数量
松杭丸太	L=1.8m 末口=12cm	m3	2.59
松矢板	t=3cm w=15cm L=2.0m	m3	2.25
鉄釘	φ4×100~150mm	kg	16.3