

平成 28 年 度

事 業 計 画 書

公益財団法人東京都都市づくり公社

目 次

基本方針	1
I. 公益目的事業	3
1. 市街地整備事業	3
(1) 土地区画整理事業	3
(2) 都市機能更新事業	5
2. 都市環境整備事業	7
(1) 下水道事業	7
(2) 資源リサイクル事業	9
3. 都市づくり支援事業	11
(1) まちづくり支援事業	11
(2) 生活環境向上事業	12
(3) 緑化事業	13
(4) 防災・災害対策事業	14
II. 収益事業	15
1. 地域支援事業	15
(1) 地域開発事業	15
(2) 地域活性化事業	16
III. 公社用地処分計画	17
IV. 公社の機関等	18
V. 組織	19

平成 28 年度事業計画基本方針

少子高齢・人口減少社会の到来、自然災害リスクの増大、社会資本の老朽化の進行など、まちづくりを取り巻く状況は大きく変化しつつある。

こうした中、公社はこれまで培ってきたまちづくりのノウハウの活用に加え、新たな発想や創意工夫による一層の技術力向上を図り、地域の個性や魅力を活かした安心・快適な都市環境を実現し、魅力的な東京の発展に貢献しなければならない。

以上を踏まえ、平成 28 年度は、都民や関係自治体から公社に託された期待に応え、公益目的事業（市街地整備事業・都市環境整備事業・都市づくり支援事業）及び収益事業（地域支援事業）を、着実に推進するとともに、都市づくり支援事業を充実していくための事業計画を策定する。

1 共通

「中長期経営ビジョン」（平成 26 年 12 月策定）に掲げた中長期経営目標を見据えた計画とするとともに、「第 1 期中期計画」（平成 27 年 3 月策定）を踏まえた計画とする。

2 公益目的事業

都民が安全・安心・快適に暮らせる首都東京の都市づくりを実現するため、以下の事業を行う。

（1）市街地整備事業

土地区画整理事業は、地域社会の健全な発展及び活力ある地域社会の実現に寄与することを目的に、道路などの都市基盤と安全で災害に強く良好な住環境を備えた市街地を計画的に整備する。

都市機能更新事業は、道路ネットワークの早期完成及び都市防災機能の向上を図ることを目的に、道路用地の取得等を行うほか、東京都が推進する「木密地域不燃化 10 年プロジェクト」の事業を実施する。

(2) 都市環境整備事業

下水道事業は、都市の健全な発達及び生活環境の向上を目的に、下水道整備の推進や浸水対策、耐震化及び長寿命化に関する施設整備のほか、下水道施設の維持管理を行う。

資源リサイクル事業は、都内公共工事における建設発生土を、再資源化プラント施設等の運営により改良する等、再利用促進を図る。

(3) 都市づくり支援事業

質の高いまちづくりの推進を目的とした「まちづくり支援事業」、環境負荷の少ない都市づくりの推進を目的とした「生活環境向上事業」、緑豊かな住環境の創出を目的とした「緑化事業」、防災都市づくりの推進を目的とした「防災・災害対策事業」からなる自主的公益目的事業を実施する。各事業について、市街地整備事業や都市環境整備事業の実施により蓄積した専門的知見を活用し、技術支援、助成、調査研究及び普及啓発等を行う。

3 収益事業

(1) 地域支援事業

地域の健全な発展を図り、地域住民が安心して住み続けられるまちづくりを実現するため、以下の2事業を行う。

地域開発事業は、まちづくりの促進や健全な市街地への誘導を目的として、用地買収及び宅地分譲等を行う。また、地域活性化事業は、土地・建物貸付や取得した土地において地域拠点施設整備を推進する。

これらの事業の実施により、基盤整備後の総合的なまちづくりを促進するとともに、公益目的事業を安定的に実施するための原資を確保する。

4 公社用地処分計画

計画的な土地利用及び健全で安全な市街地の誘導を目的として、平成28年度の公社用地処分計画を定める。

I. 公益目的事業

1. 市街地整備事業

(1) 土地区画整理事業（受託）

単位：千円

事業費総額	内 訳		
	工事費	調査設計費	事業管理費
10,634,321	8,671,062	363,224	1,600,035

事業目標	事業内容
土地区画整理事業の着実な執行	<p>多摩地区における公共団体施行土地区画整理事業の計画業務（事業計画作成等）、換地業務（換地設計等）、補償業務（建物移転協議等）、工事業務（道路築造工事等の設計、施工等）、調査設計業務（測量、調査等）を受託し執行する。</p> <p>平成28年度は、八王子市、日野市、羽村市、瑞穂町、稲城市、小金井市及び武蔵村山市から受託した施行中16地区及び関連整備1地区の事業を着実に実施する。</p> <p>(1) 施行地区・・・打越地区等16地区</p> <p>(2) 関連整備・・・東小金井駅北口関連整備1地区</p>

土地区画整理事業概要

(施行地区)

単位：千円

委託者名	地区名	受託面積 (ha)	工事費 (移転補償費含む)	調査設計費	合計
八王子市	打越	9.4	13,600	20,147	33,747
	宇津木	55.0	500,395	43,400	543,795
	中野中央	18.4	136,789	19,000	155,789
	中野西	54.6	413,970	8,500	422,470
	小計	137.4	1,064,754	91,047	1,155,801
日野市	豊田南	87.1	910,096	53,518	963,614
	万願寺第二	46.4	472,086	19,186	491,272
	東町	34.5	441,414	18,185	459,599
	西平山	91.4	1,180,836	27,264	1,208,100
	小計	259.4	3,004,432	118,153	3,122,585
羽村市	羽村駅西口	42.4	510,749	48,768	559,517
瑞穂町	箱根ヶ崎駅西	27.4	779,538	21,441	800,979
稲城市	稲城榎戸	25.3	386,896	13,205	400,101
	稲城矢野口駅周辺	16.8	232,468	22,058	254,526
	稲城稲城長沼駅周辺	10.6	192,325	7,213	199,538
	稲城南多摩駅周辺	12.2	426,397	10,676	437,073
	小計	64.9	1,238,086	53,152	1,291,238
小金井市	東小金井駅北口	11.0	963,026	15,209	978,235
武蔵村山市	武蔵村山都市核	30.9	1,084,443	15,454	1,099,897
計		573.4	8,645,028	363,224	9,008,252

(関連整備)

小金井市	東小金井駅北口 関連整備※	-	26,034	0	26,034
計		-	26,034	0	26,034

合計	573.4	8,671,062	363,224	9,034,286
----	--------------	------------------	----------------	------------------

事業管理費は、上記事業を執行するための人件費及び物件費等

※東小金井駅北口関連整備は排水管布設工事費

事業管理費	1,600,035
事業費総額	10,634,321

(2) 都市機能更新事業 (受託)

単位：千円

事業費総額	内 訳			
	買収借上費	調査費	工事費	事業管理費
5,552,592	4,992,400	110,763	72,423	377,006

事業目標	事業内容
木密不燃化事業の着実な執行	<p>東京都が推進する木密地域不燃化10年プロジェクトに参画し、特定整備路線及び不燃化特区における事業を受託し執行する。</p> <p>平成28年度は、特定整備路線については、都市計画道路補助第46号線（目黒区原町・洗足地区）等に関する用地買収業務や相談窓口業務を着実に実施する。</p> <p>(1) 用地買収業務・・・1都2地区 (2) 調査（測量、調査等）・・・1都1区3地区 (3) 工事（買収地管理柵設置等）・・・1都2地区</p> <p>不燃化特区については、豊島区、品川区及び北区内の不燃化特区にて、まちづくり勉強会や地元説明会の運営支援業務等を着実に実施する（1都3区8地区）。</p>
道路用地取得等の着実な執行	<p>地方公共団体における都市施設の用地取得等を受託し執行する。</p> <p>平成28年度は、東京都より受託した都市計画道路補助第46号線（目黒区目黒本町地区）、補助第83号線（北区十条地区）等の道路用地買収のほか、国立市及び福生市から受託した事業を着実に実施する。</p> <p>(1) 用地買収業務・・・1都2市5地区 (2) 調査（測量、調査等）・・・1都2市5地区 (3) 工事（買収地管理柵設置等）・・・1都4地区</p>

都市機能更新事業概要

単位：千円

事業	委託者	地区名等	買収借上費	調査費	工事費	合計
木密不燃化	東京都	東京都市計画道路補助第46号線 目黒区原町・洗足地区	1,940,000	37,044	12,487	1,989,531
		東京都市計画道路補助第86号線 北区志茂地区	1,460,000	16,662	21,184	1,497,846
	北区	十条駅西地区（相談窓口等）	0	10,159	0	10,159
道路用地 取得等	東京都	東京都市計画道路補助第46号線 目黒区目黒本町地区	1,272,000	4,200	15,680	1,291,880
		東京都市計画道路補助第83号線 北区十条地区第Ⅰ期	42,000	0	2,285	44,285
		東京都市計画道路補助第83号線 北区十条地区第Ⅱ期	278,400	16,662	5,883	300,945
		都市計画道路用地の先行取得 （優先整備路線）	0	19,596	14,904	34,500
	国立市	国立都市計画道路3・4・10号 国立榎戸線	0	540	0	540
	福生市	福生都市計画道路3・4・7号 富士見通り線	0	5,900	0	5,900
合計			4,992,400	110,763	72,423	5,175,586

（事業管理費に含まれる事業）

事業	委託者	地区名等	事業内容
木密不燃化	東京都	東京都市計画道路補助第46号線 目黒区原町・洗足地区	生活再建サポート
		東京都市計画道路補助第86号線 北区志茂地区	
		東京都市計画道路補助第73号線 北区十条地区	
	豊島区	東池袋四・五丁目地区	まちづくり勉強会運営支援等
	品川区	東中延一・二丁目及び中延二・三丁目地区	
		旗の台四丁目及び中延五丁目地区	
北区	十条駅西地区 地区幹線道路	物件調査等	
	十条駅西地区 主要生活道路第1号線		

事業管理費	377,006
事業費総額	5,552,592

2. 都市環境整備事業

(1) 下水道事業（受託）

単位：千円

事業費総額	内 訳		
	工事費	維持管理費	事業管理費
9,812,179	7,932,362	697,947	1,181,870

事業目標	事業内容
下水道整備による都市環境の向上	<p>下水道施設の整備・改築に関して、計画策定から設計、工事に至る一連の業務として、汚水管きょ布設、雨水排水施設設置、耐震化、長寿命化等の事業を受託し執行する。また、維持管理業務や下水道台帳システム整備業務を受託し執行する。</p> <p>平成28年度は、町田市の雨水幹線等工事、青梅市の污水整備工事、八王子市の長寿命化工事等、全27都市町村から事業を受託し、着実に実施する。</p>

下水道事業概要

単位：千円

委託者名	事業内容	延長 (m)	工事費	維持管理費	合計
八王子市	汚水整備・長寿命化・維持管理	-	215,231	295,500	510,731
青梅市	汚水整備・長寿命化・台帳システム	3,083	776,534	0	776,534
町田市	汚水/雨水整備	3,310	1,957,159	0	1,957,159
福生市	雨水整備	-	18,916	0	18,916
羽村市	台帳システム	-	809	0	809
日野市	汚水整備・長寿命化・台帳システム	80	233,672	0	233,672
立川市	台帳システム	-	11,053	0	11,053
武蔵野市	雨水整備・改築更新	129	979,839	0	979,839
三鷹市	改築更新	-	187,136	0	187,136
府中市	長寿命化・耐震化・台帳システム・維持管理	-	315,517	132,971	448,488
昭島市	雨水整備・長寿命化・耐震化・台帳システム	-	127,070	0	127,070
小金井市	台帳システム	-	1,140	0	1,140
小平市	長寿命化・台帳システム	-	206,491	0	206,491
東村山市	汚水/雨水整備・耐震化・台帳システム・維持管理	522	225,531	58,345	283,876
国分寺市	耐震化・維持管理	-	97,957	39,312	137,269
国立市	長寿命化・台帳システム	-	17,565	0	17,565
狛江市	耐震化・長寿命化	-	562,964	0	562,964
清瀬市	雨水整備・長寿命化・台帳システム	-	467,707	0	467,707
東久留米市	台帳システム・維持管理	-	2,885	0	2,885
武蔵村山市	台帳システム	-	1,556	0	1,556
稲城市	汚水/雨水整備・台帳システム	6,383	847,878	0	847,878
あきる野市	汚水整備・台帳システム・維持管理	671	157,163	51,500	208,663
西東京市	台帳システム	-	3,826	0	3,826
瑞穂町	汚水整備・耐震化・維持管理	1,770	216,590	82,404	298,994
日の出町	耐震化・台帳システム・維持管理	-	7,418	37,915	45,333
檜原村	汚水整備	1,930	268,328	0	268,328
東京都	台帳システム	-	24,427	0	24,427
合計		17,878	7,932,362	697,947	8,630,309

事業管理費	1,181,870
事業費総額	9,812,179

(2) 資源リサイクル事業 (受託・自主)

ア 東京都建設発生土再利用センター運営管理事業 (受託)

単位：千円

事業費総額	内 訳			
	運営管理 委託費	工事費	都納付金	事業管理費
2,337,190	1,952,569	146,539	50,462	187,620

事業目標	事業内容
建設発生土のリサイクル推進	<p>東京都建設発生土再利用センターの運営管理事業を東京都から受託し執行する。</p> <p>主に区部の公共工事から発生する建設発生土を受け入れ、土質改良プラントで改良土に精製し、公共工事の埋戻し材料に利用すること等により、建設発生土の再資源化を促進する。</p> <p><取扱土量 (予定) > 発生土持込：50 万 m³ 改良土持出：38 万 m³ 普通土持出：12 万 m³</p>

イ 多摩地区建設発生土再利用事業（自主）

単位：千円

事業費総額	内 訳	
	運営管理委託費	事業管理費
456,372	402,853	53,519

事業目標	事業内容
建設発生土のリサイクル推進	<p>主に多摩地区の公共工事から発生する建設発生土を受け入れ、土質改良プラントで改良土に精製し、公共工事の埋戻し材料に利用すること等により、建設発生土の再資源化を促進する。</p> <p>また、夜間受入地として設置した昭島分所を活用し、公共工事のニーズによりの確に対応することで、建設発生土の再資源化と事業者の利便性向上を図る。</p> <p><取扱土量（予定）> 発生土持込：12万³ 改良土持出：5万³ 普通土持出：1万³</p>

3. 都市づくり支援事業

単位：千円

事業費総額	内 訳				
	まちづくり 支援事業費	生活環境 向上事業費	緑化事業費	防災・災害 対策事業費	事業管理費
309,335	133,910	35,860	22,160	23,258	94,147

(1) まちづくり支援事業（自主）

事業目標	事業内容
まちづくり活動に対する支援	<p>○まちづくり活動等に対する支援・助成 46,000 千円</p> <p>地域住民が行うまちづくり勉強会等の自発的な活動を支援する。また、首都大学東京に専門講座を開設し、東京の都市づくりを担う人材の育成を支援する。</p> <p>○調査研究 78,510 千円</p> <p>東京の都市づくりの課題や先駆的取組について、研究機関等と連携して調査研究を行うほか、今後の都市づくりの礎として後世に遺すため「東京都都市づくり通史」を編さんし、東京都の都市づくりに関する歴史を取りまとめる。</p> <p>また、散逸する恐れのある都市計画資料等を収集、整理するとともに、所蔵資料のデジタル化を進め、都市計画に関する専門図書等を所蔵する「まちづくり資料室」の充実を図る。</p> <p>○普及啓発 9,400 千円</p> <p>都民や自治体職員を対象に、「都市づくりフォーラム」を開催し、まちづくりに関する事例等タイムリーな情報を発信していく。</p> <p>また、まちづくり教育の一環として小学生を対象とした「まちづくり見学会」を実施するなど、多様な機会を捉え、まちづくりに関する啓発活動を行う。</p>

(2) 生活環境向上事業 (自主)

事業目標	事業内容
下水道事業の技術支援	<p>○技術支援 13,510 千円</p> <p>下水道への理解を深めることを目的として設置した情報ライブラリー「下水道の森」を活用し、本社内及びWEB上において、公社がこれまでに培ってきた技術や幅広い資料について都民や下水道実務者に向けた情報発信を行う。</p> <p>また、都民や自治体職員を対象に、下水道技術等に関するトピックスなどをテーマとして扱う「都市づくりフォーラム」を実施する。</p> <p>○調査研究 20,000 千円</p> <p>下水道事業の課題や先駆的取組について、研究機関等と連携して調査研究を行う。</p> <p>○普及啓発 2,350 千円</p> <p>河川の水質改善や浸水対策等、生活環境の向上に貢献する下水道の役割について理解を深めることを目的に、都民を対象とした施設見学会等を実施する。また、自治体等が主催する各種イベントに参加し、下水道を通じた生活環境の向上に関する啓発活動を行う。</p>

(3) 緑化事業 (自主)

事業目標	事業内容
都市緑化の促進	<p>○緑化に係る助成 3,950 千円 公社が受託施行中の土地区画整理事業地区や不燃化特区において、地域住民が行う接道部の緑化に係る経費の一部を助成し、緑豊かなまちづくりを推進する。</p> <p>○苗木育成供給 7,200 千円 公社用地を活用して東京に伝わる江戸園芸植物を育成し、都民に供給することにより、日本の伝統的な園芸の継承に寄与しつつ、特色ある緑化と緑の普及啓発を推進する。</p> <p>○ふれあい花畑づくり 6,760 千円 公社用地等を一時活用し、地域住民と協働した花畑づくりを通して、花と緑の地域景観の創出やガーデニング機会の提供等に貢献する。また、地域住民の自主的な花畑づくりに対して園芸資材を提供する等の支援を行う。</p> <p>○普及啓発等 4,250 千円 自治体等が主催するイベントに参加し、緑化に関する啓発活動を行う。</p>

(4) 防災・災害対策事業（自主）

事業目標	事業内容
被災地復興支援及び災害支援体制の構築	<p>○復興支援 13,268 千円</p> <p>前年度に引き続き、東日本大震災被災地へ職員を派遣し、復興まちづくりを支援する。</p> <p>○防災・災害対策に係る支援・助成 5,000 千円</p> <p>地域住民が防災・災害対策として行う防災関連施設等の整備に係る費用の一部を助成する。</p> <p>○技術支援 4,990 千円</p> <p>首都直下地震等の災害発生に備え、多摩地区市町村が下水道の早期復旧を図ることが可能となるよう、下水道台帳を保管し、必要な時に提供するバックアップ体制を整える。</p> <p>また、木密地域等において、都民を対象とした地域密着型相談会等を開催し、災害に強いまちづくりに寄与する。</p>

Ⅱ. 収益事業

1. 地域支援事業

単位：千円

事業費総額	内 訳				
	造成諸費等	開発調整費	建物運営 管理事業費	貸付建物 減価償却費	事業管理費
2,303,167	230,365	51,500	978,042	747,586	295,674

※用地買収に係る支出：225,820千円（資産となるため事業費に含まず）

※開発事業に係る支出：697,599千円（資産となるため事業費に含まず）

（1）地域開発事業（自主） 造成諸費等：230,365千円

開発調整費：51,500千円

事業目標	事業内容
健全な市街地への誘導	<p>土地区画整理事業地区内等で事業促進のための用地買収を行うほか、八王子市打越地区等で土地分譲を行い、良好な住宅地の形成を図る。</p> <p>また、都市計画道路の整備に伴う沿道まちづくりの一環として、豊島区東池袋地区で周辺住民と協力して建物共同化を推進し、地域の防災性向上を図る。</p>

(2) 地域活性化事業 (自主) 建物運営管理事業費 : 978,042 千円

貸付建物減価償却費 : 747,586 千円

事業目標	事業内容
地域活性化の促進	J R 青梅線河辺駅北口の河辺タウンビルをはじめとする建物貸付を行う。また、幹線道路沿いの公社用地で事業用定期借地権を活用した土地貸付を行うほか、駐車場貸付等を行う。

< 土地・建物等貸付事業計画 >

平成 28 年度における土地・建物等貸付は、下記の計画に基づき実施するものとする。

区市名	地区名	貸付用途及び貸付箇所	貸付予定金額 (百万円)
八王子市	梶田他10地区	建物貸付 事業用定期借地貸付 駐車場貸付 一時貸付他	2,627
日野市	神明上他3地区		
青梅市	新町他3地区		
町田市	忠生(第一・第二工区)		
羽村市	小作台他1地区		
あきる野市	西秋留駅北口		
稲城市	稲城南多摩駅周辺		
多摩市	和田		
小金井市	東小金井駅北口		
豊島区	東池袋		

Ⅲ. 公社用地処分計画

平成 28 年度における公社用地処分は、下記の計画に基づき実施するものとする。

区市町名	地区名	処分予定面積 (㎡)	処分予定価額 (百万円)	利用目的
八王子市	梶田他6地区	3,100	300	工業用地 住宅用地 商業用地 公共用地
日野市	神明上他6地区			
青梅市	新町他3地区			
町田市	忠生(第一・第二工区)			
羽村市	小作台他1地区			
瑞穂町	箱根ヶ崎駅西地区			
あきる野市	西秋留駅北口			
稲城市	稲城南多摩駅周辺他3地区			
小金井市	東小金井駅北口			
目黒区	目黒本町他1地区			
豊島区	東池袋			
北区	十条他1地区			

IV. 会社の機関等

1. 評議員会

評議員会は、定款第 17 条に定められた事項について決議する。

2. 理事会

理事会は、定款第 37 条に基づき、会社の業務執行の決定等を行う。

3. 監事

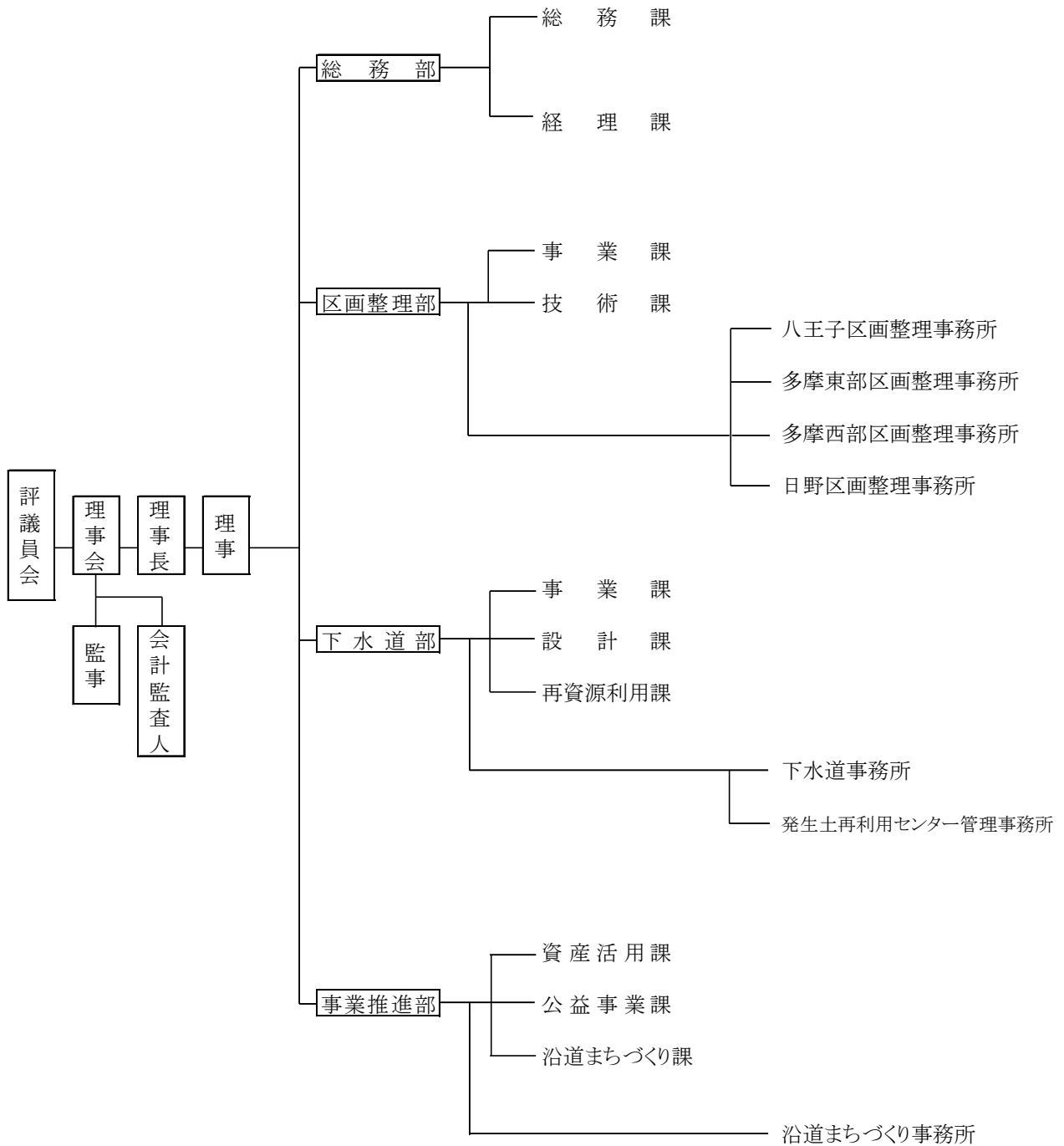
監事は、理事の職務の執行を監査し、法令で定めるところにより、監査報告を作成する。

4. 会計監査人

会計監査人は、法令で定めるところにより、会社の貸借対照表及び損益計算書（正味財産増減計算書）並びにこれらの附属明細書、財産目録及びキャッシュ・フロー計算書を監査し、会計監査報告を作成する。

V. 組織

平成28年4月1日予定



職員数	289名
-----	------